

CENTRO SETTIA



SOGGETTO PROPONENTE

COMUNE DI SALUGGIA
IL SINDACO
Firmino BARBERIS

PROGETTO

PROGETTO ARCHITETTONICO:
Arch. Anna Chiara TAMPONE
VIA Casale Benne, 10 - 13040 SALUGGIA (VC)
TEL. 3483129300
E-MAIL: actampone@gmail.com

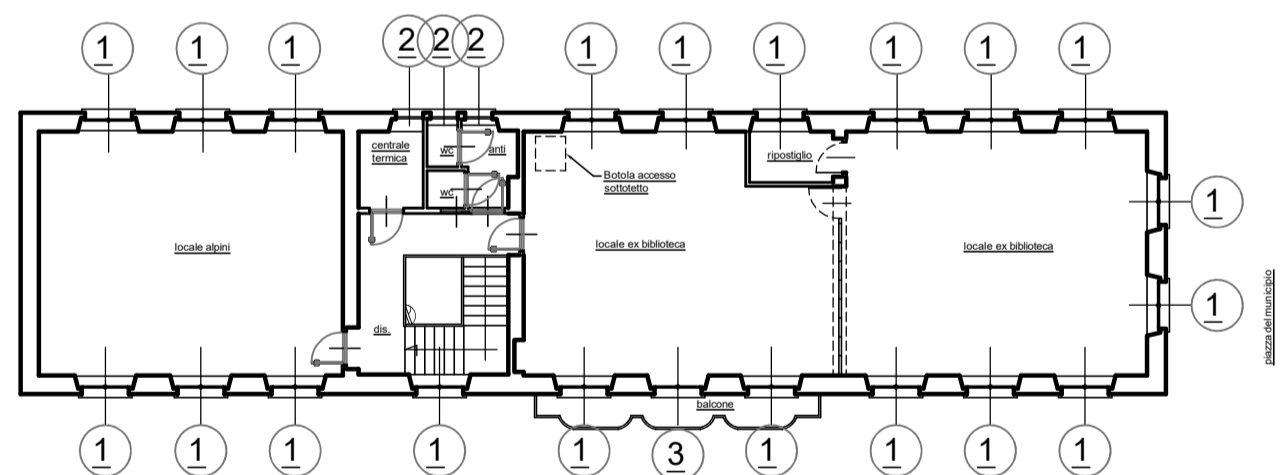
PROGETTO STRUTTURE:
Ing. Orazio MINELLA
VIA CIGLIANO, 13 - 13040 MONCRIVELLO (VC)
TEL. e FAX 0161.401631
E-MAIL: mail@studiominnella.com
www.studiominnella.com

oggetto: MAPPA ABACO NUOVI SERRAMENTI

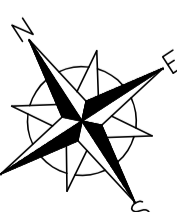
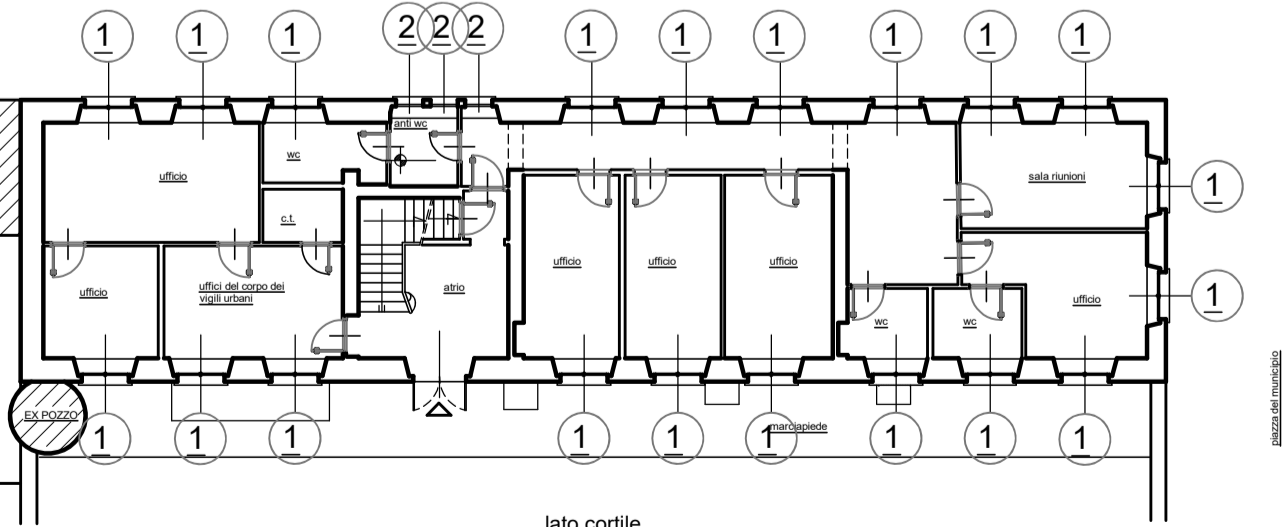
codice fase: PROGETTO DEFINITIVO-ESECUTIVO		Numero tavola: S_2	
scala: 1:20	codice: H725_DEF_RCS_TAV_6	data: 6/7/2021	revisione: 00

KEYPLAN SC.:1/200

PIANO PRIMO

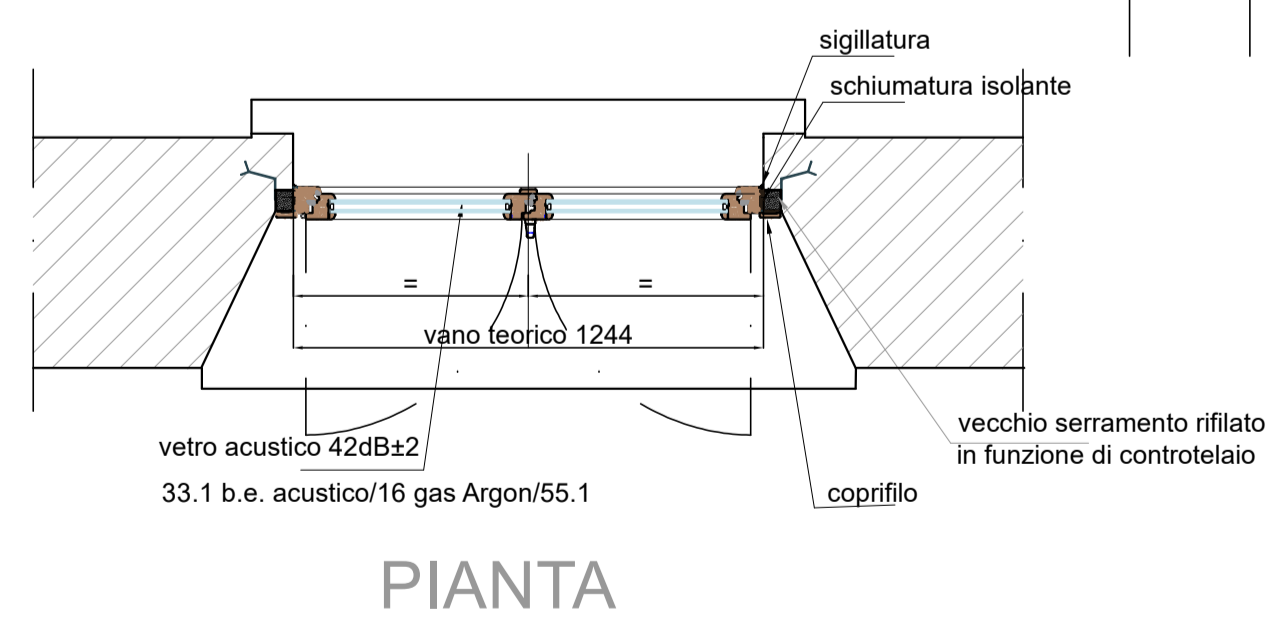
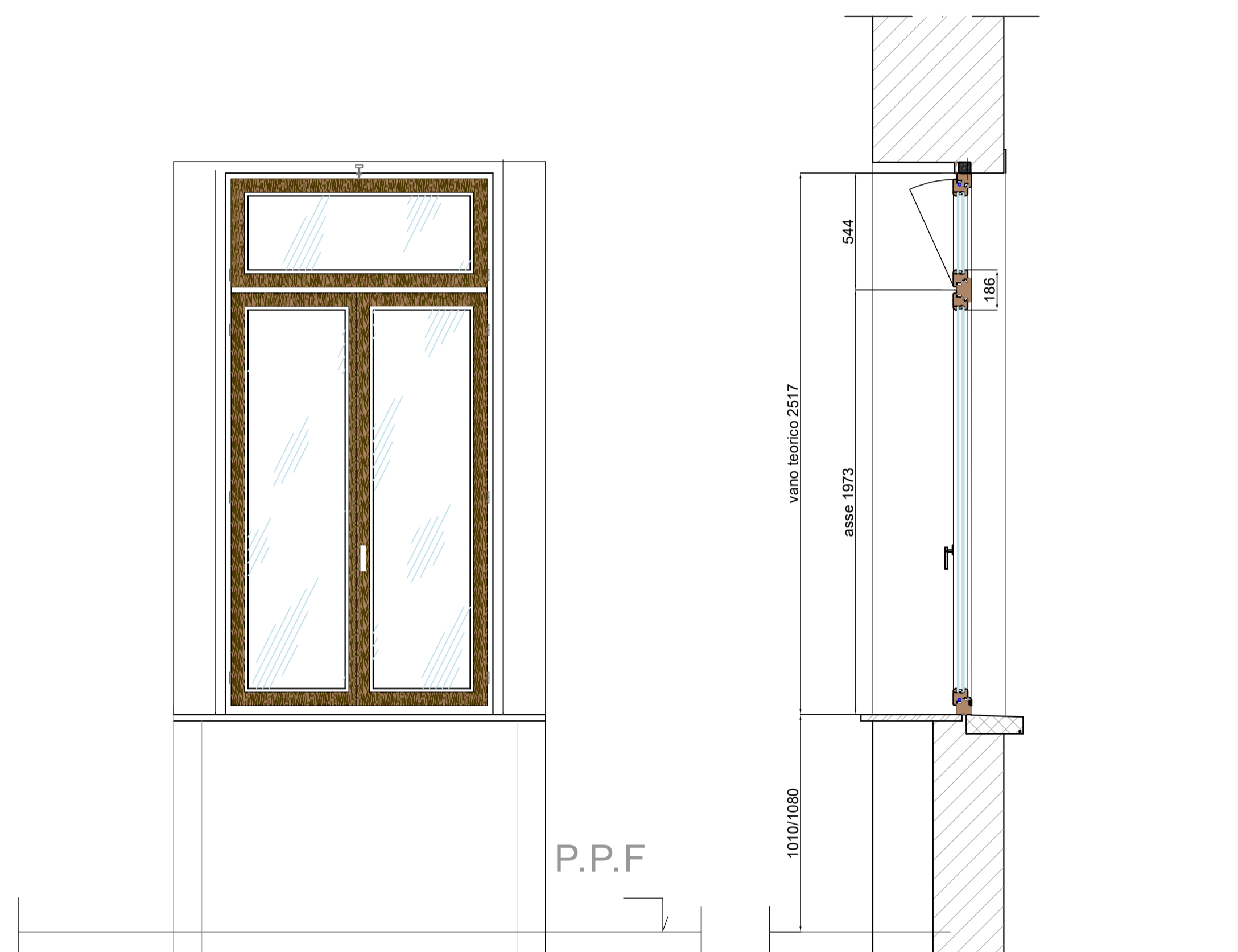


PIANO TERRA



Tipo 1

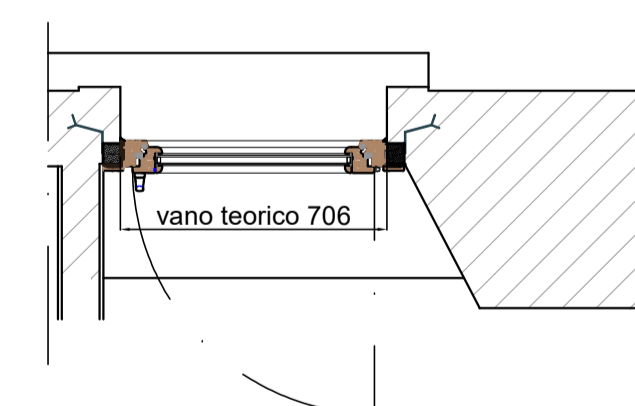
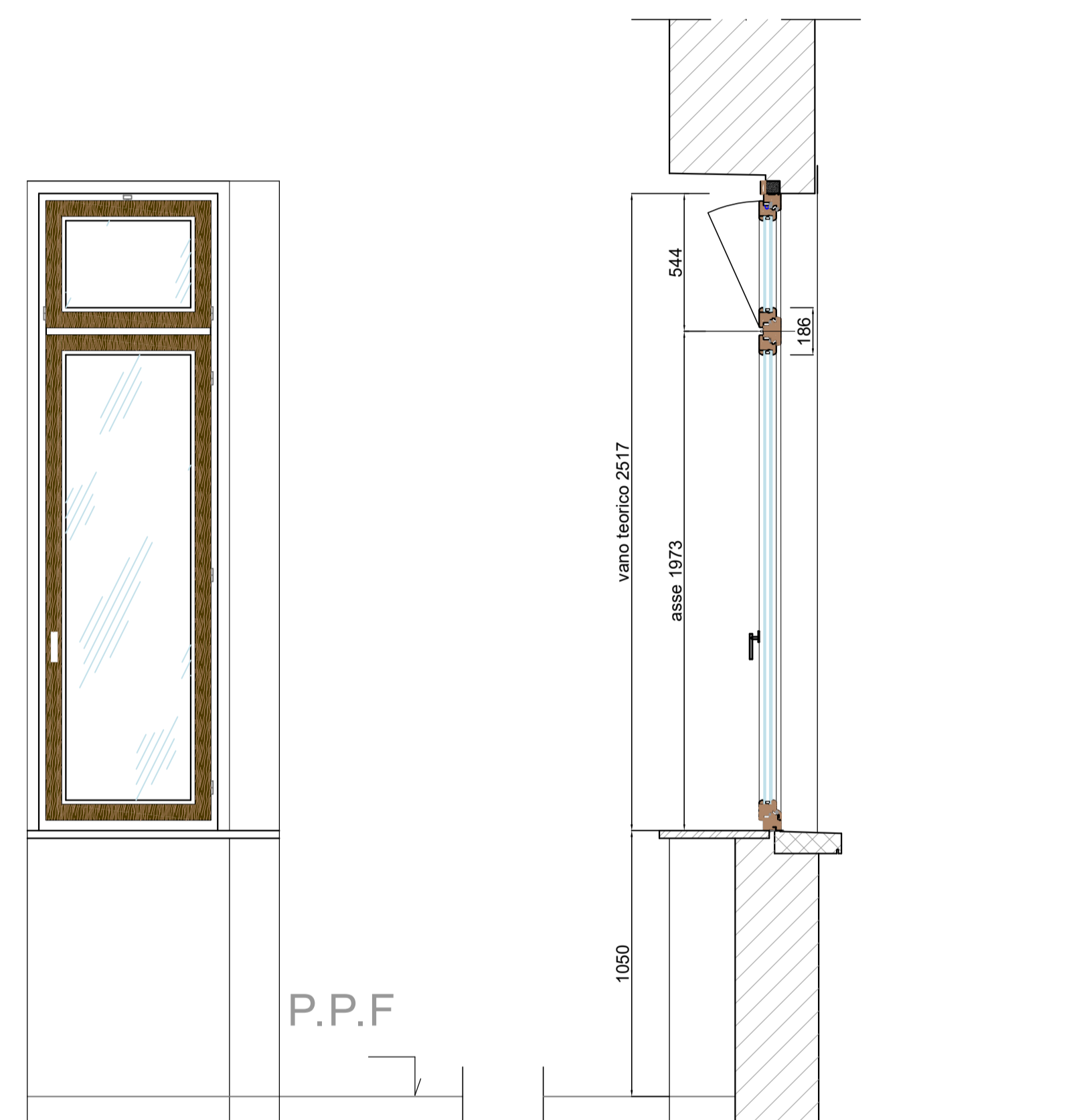
VISTA INTERNA
SC 1/20



PIANTA

Tipo 2

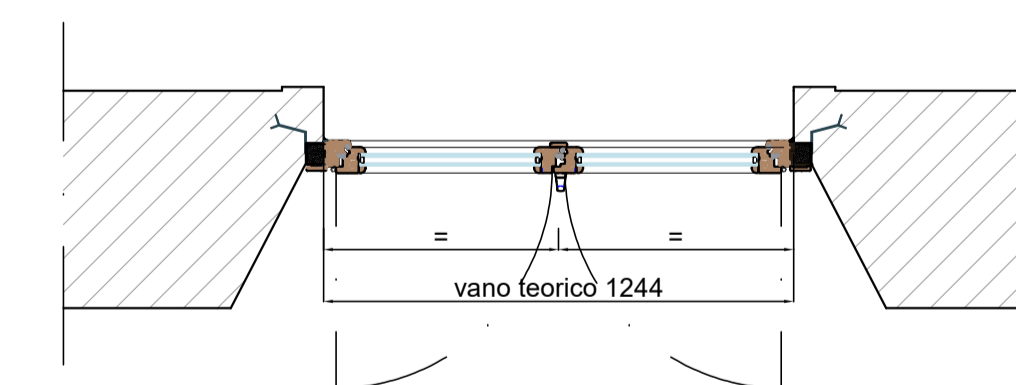
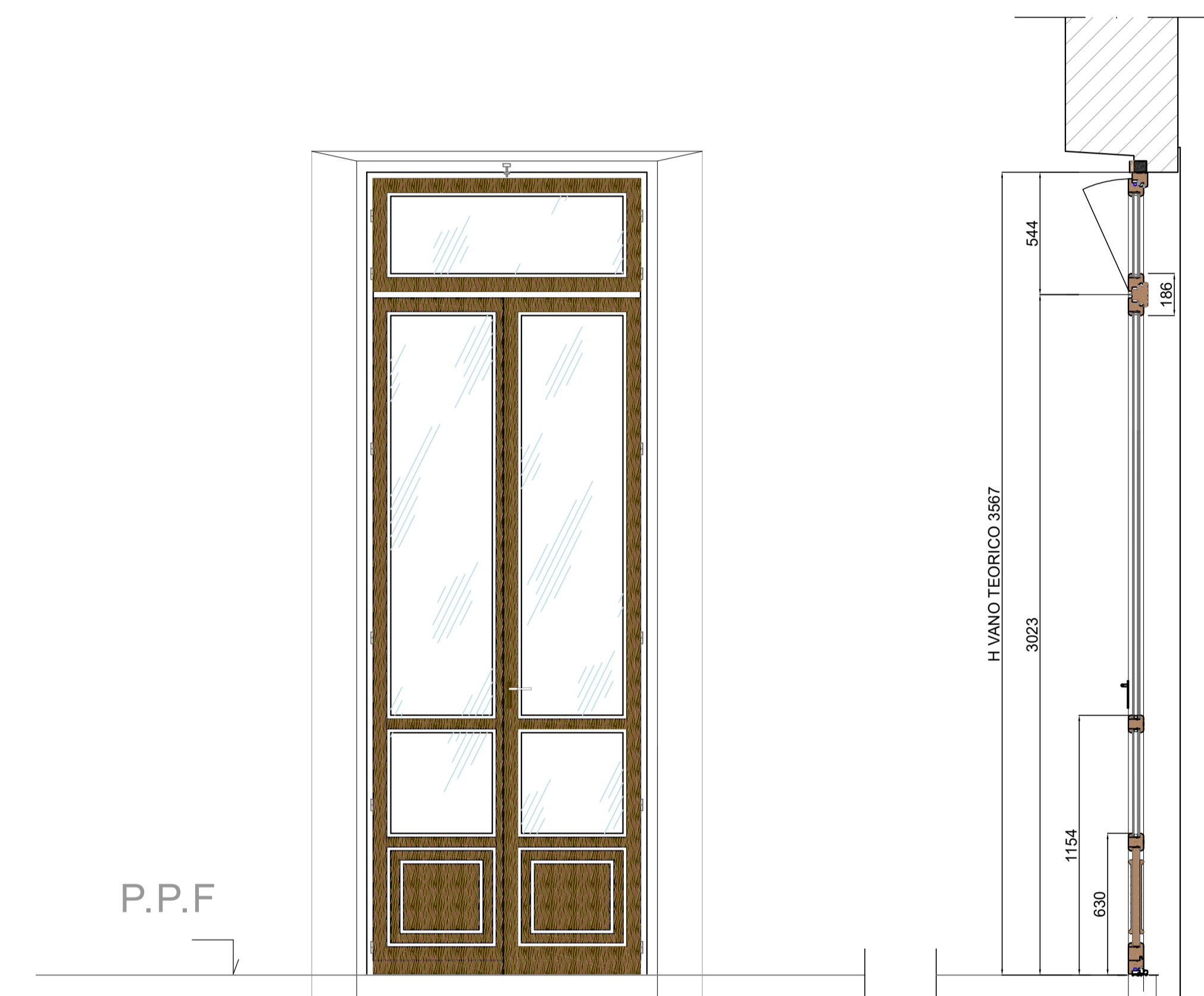
VISTA INTERNA
SC 1/20



PIANTA

PORTA

VISTA INTERNA
SC 1/20



PIANTA