

SADO - associati
Ingegneria e Architettura

Arch. Antonello Sado
Via del Mille, 42/a
10123 - Torino
Tel. 011.19706499 - Fax 011.19706499
e-mail antonello.sado@fastwebnet.it

Ing. Angelo Sado
Via G.Bove, 14
10129 - Torino
Tel. 011.505997 - Fax 011.505997
e-mail angelo.sado@fastwebnet.it

COLLABORATORI:
Arch. Alessandra Ghignone
Arch. Alessio Patrucco

Regione Piemonte Provincia di Vercelli



COMUNE DI SALUGGIA

"Realizzazione Pista Ciclabile S.P.3 -
Capoluogo/Frazione S.Antonino".

PROGETTO ESECUTIVO



RESPONSABILE
U.T.C.
Geom. OMBRETTA PEROLIO

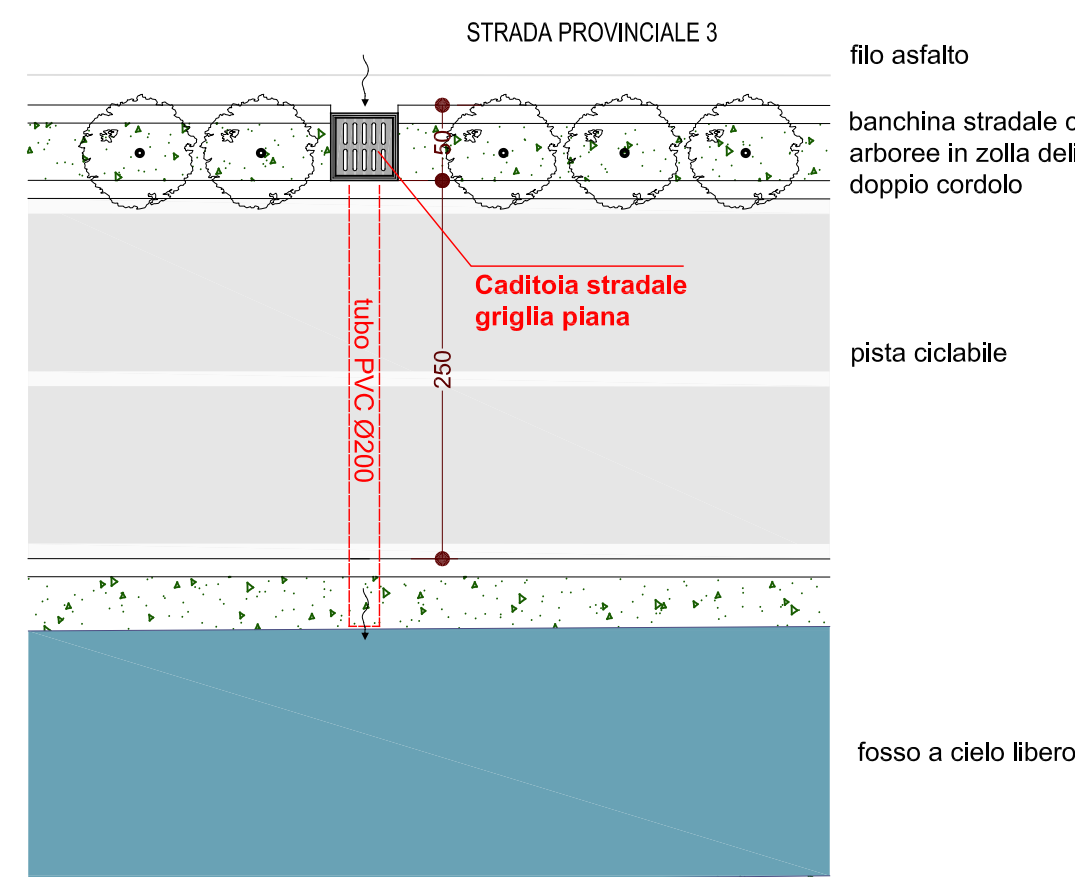
TITOLO
**ABACO ARREDO URBANO
PARTICOLARI DI PROGETTO
CADITOIE STRADALI**

TAVOLA
T.7

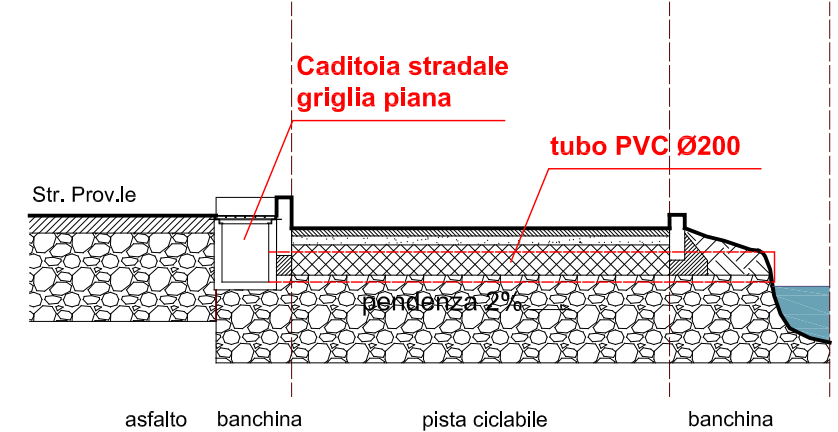
DATA Luglio 2021 ARCHIVIO
REVISIONE FILE Esec pista ciclabile
SCALA
1:50

PARTICOLARI DI PROGETTO

PIANTA TIPO
SMALTIMENTO ACQUE METEORICHE PROVENIENTI DALLA STRADA
PROVINCIALE 3 IN CONCOMITANZA DEL DOPPIO CORDOLO DI
BANCHINA



SEZIONE TIPO CADITOIA STRADALE

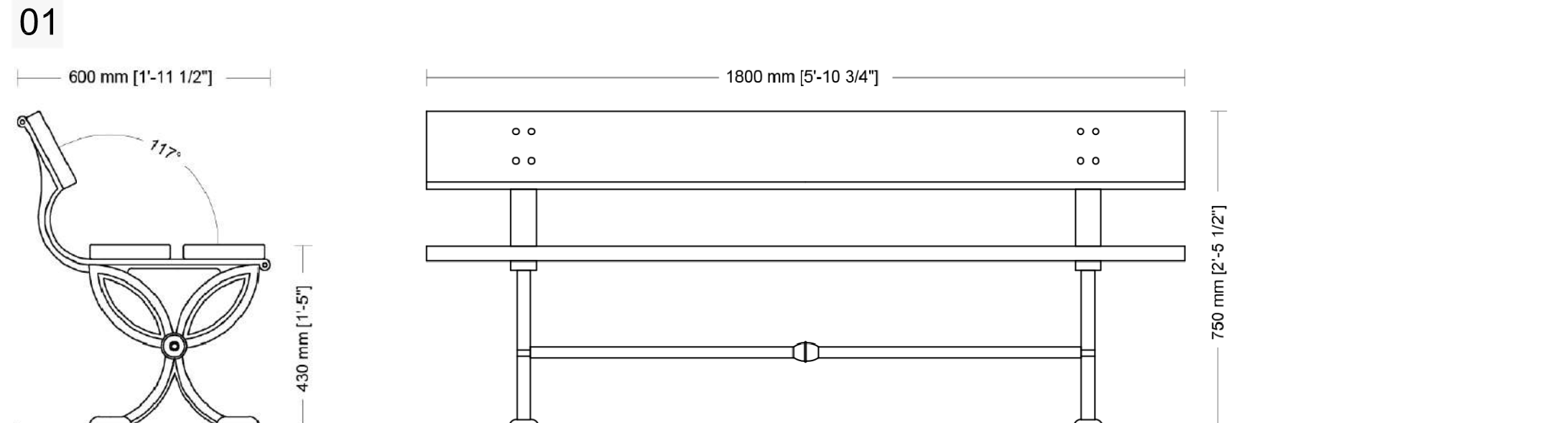


Le caditoie sono distanziate circa 20 mt le une dalle altre

Numero di caditoie in progetto:
Lotto Ba n° 9
Lotto Bb n° 6
Lotto Ca n° 6
Lotto Cb n° 6
Lotto Cc n° 3
TOTALE n° 30

ABACO ARREDO URBANO

PANCHINE



Descrizione prodotto
Panchina composta da sostegni in fusione di ghisa con tirante centrale di collegamento in tubolare di acciaio di colore Grigio Neri. Seduta e spalliera realizzate rispettivamente con uno e due tavole in legno simil Iroko marrone.



Dimensioni

Lunghezza
1800 mm [5' 10 3/4"]
Larghezza
600 mm [1' 11 2/4"]
Altezza
750 mm [2' 5 2/4"]
Peso
52,5 kg [115,74 lb]

Le misure in millimetri sono arrotondate al quarto di pollice più vicino.

Componenti

Il sostegno della panchina è composto da due elementi in ghisa dotati di attacchi per le tavole in legno e da un tirante in tubo di ferro per il collegamento dei sostegni laterali in ghisa.

La seduta è composta da due tavole in legno simil Iroko lunghe 1800mm [5' 10 3/4"]. Ogni tavola è fissata con otto viti M6 in acciaio inox ai sostegni.
La spalliera è composta da una tavola in legno simil Iroko lunga 1800mm [5' 10 3/4"]. La tavola è fissata con otto viti M6 in acciaio inox ai sostegni.

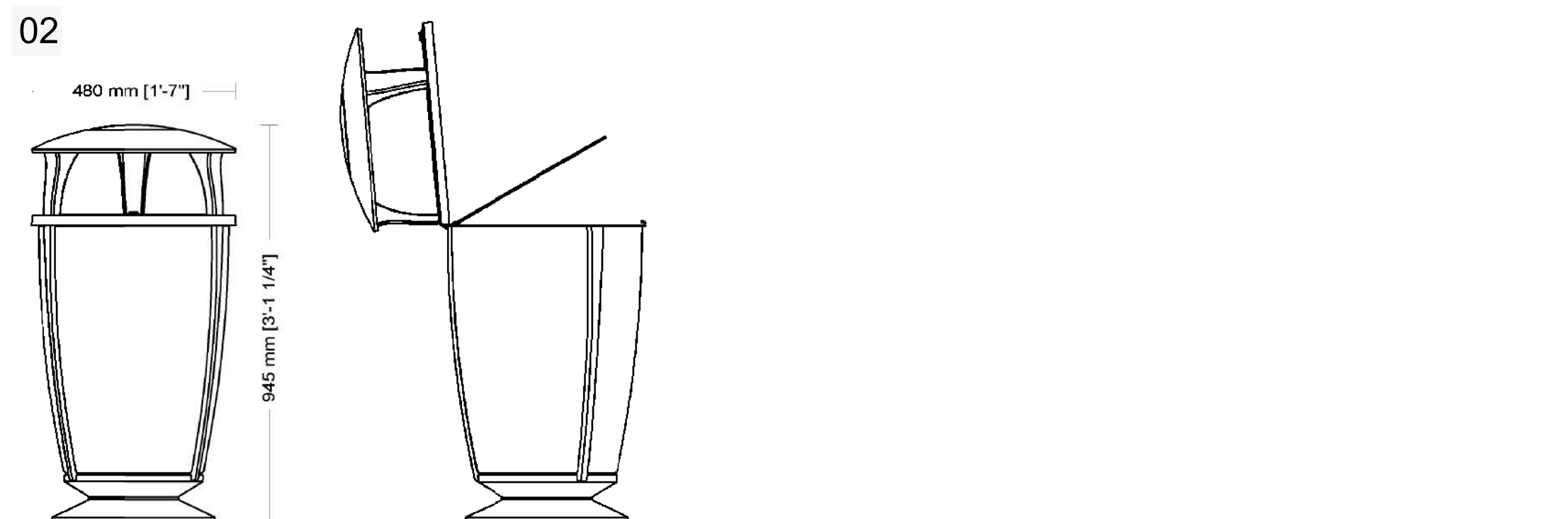
Materiali

- Fusione di ghisa UNI EN 1561
- Legno simil Iroko
Consultare le specifiche descrizioni sui cicli di verniciatura dei materiali che compongono il prodotto.

Finiture

I colori standard sono:
- Grigio
- Marrone mogano

CESTINI



Descrizione prodotto
Cestino portarifiuti con base circolare, montanti laterali e copertura superiore in fusione di alluminio. Cesto portarifiuti in lamiera di acciaio imbutito zincato a caldo; anello fermasacco in acciaio inox. La copertura è incernierata al cesto ed è dotata di dispositivo di chiusura a chiave.



Dimensioni

Lunghezza
480 mm [1' 7"]
Larghezza
480 mm [1' 7"]
Altezza
945 mm [3' 1 1/4"]
Capacità
75 l [19,81 gal]
Peso
21 kg [46,3 lb]

Le misure in millimetri sono arrotondate al quarto di pollice più vicino.

Componenti

Il sostegno è costituito da tre montanti laterali in fusione di alluminio. Ogni montante è applicato mediante tre viti M6 in acciaio inox al cesto.

L'elemento alla base è di forma circolare in fusione di alluminio ed è alto 120mm [4 3/4"] con diametro 386mm [1' 3 1/4"].

L'elemento terminale è in fusione di alluminio, è alto 235mm [9 1/4"] ed è composto da un anello, da tre montanti e da un coperchio, il tutto incernierato al cesto. L'elemento è dotato di un dispositivo di chiusura a chiave.

Il cesto è realizzato in lamiera di acciaio imbutito zincato a caldo di spessore 20mm [3/4"/10mm [2/4"]. Il cesto è fissato con quattro viti M8 in acciaio inox alla base e è dotato di tre fori (diametro: 30mm [1 1/4"]) sul fondo per consentire all'acqua di defluire. Il cesto contiene un anello in acciaio inox con funzione di fermasacco.

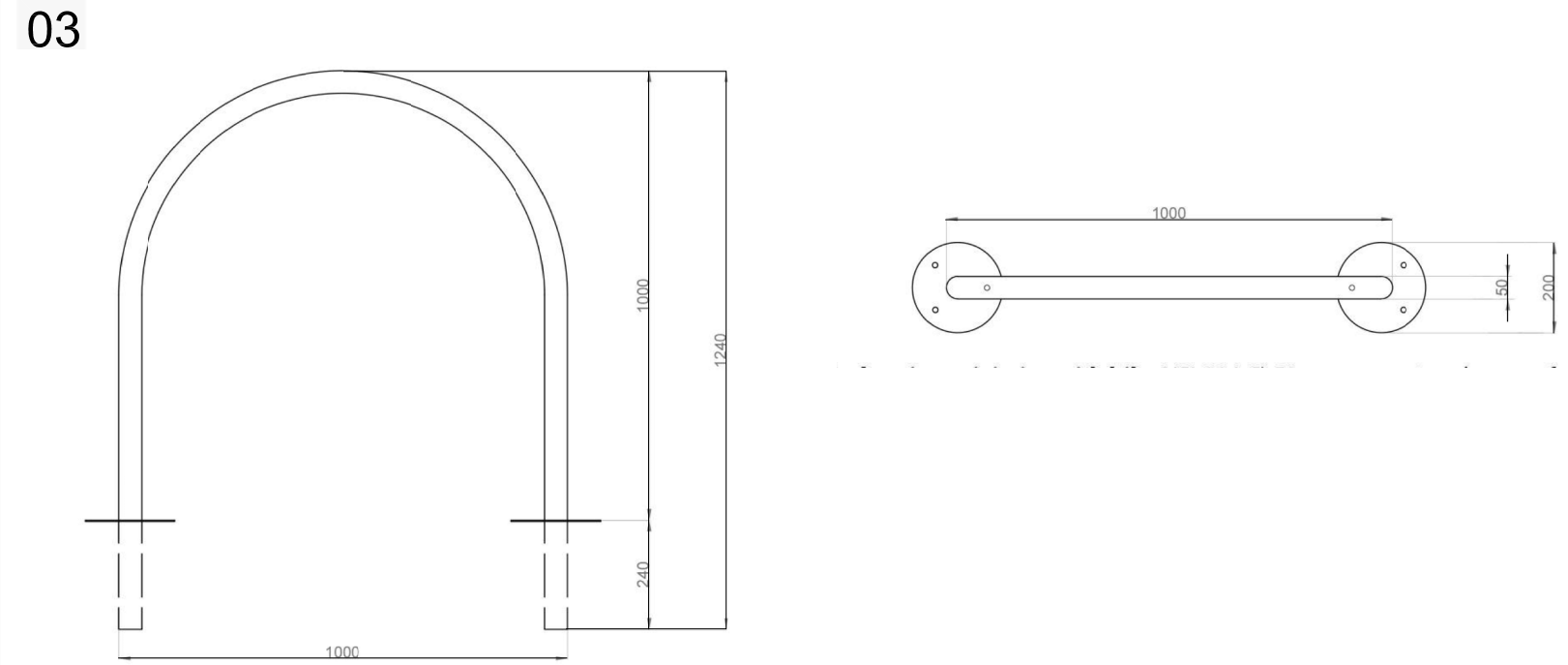
Materiali

- Fusione di alluminio UNI EN 1706
- Acciaio zincato a caldo UNI EN ISO 1461
Consultare le specifiche descrizioni sui cicli di verniciatura dei materiali che compongono il prodotto.

Finiture

I colori standard sono:
- Grigio

PORTABICI



Descrizione prodotto
Archetto dissuasore/porta biciclette in acciaio inossidabile AISI 304 Ø50 mm, curvato ad arco a forma di "U", bullonato a terra tramite due dischi di metallo posti alla base dell'arco.



Dimensioni

Lunghezza
100,0 cm
Altezza
124,0 cm
Larghezza tubolare
Ø 50 mm

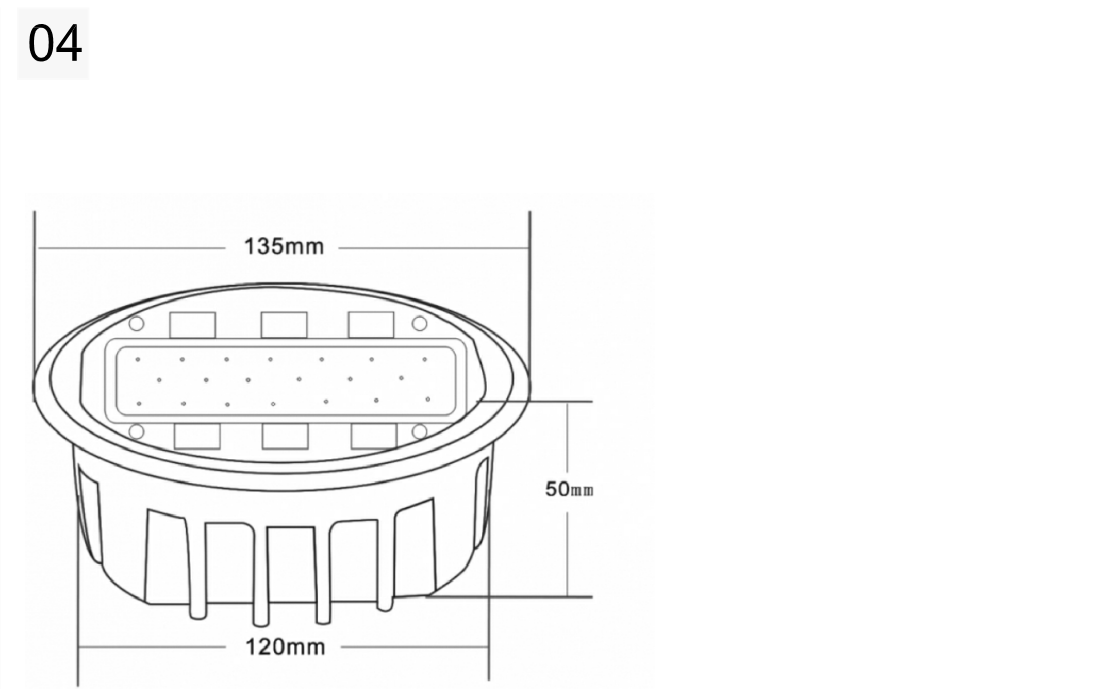
Componenti

Ancoraggio a terra tramite due piastre circolari Ø200 mm, spessore 3 mm, forate in tre punti Ø12 mm per eventuale fissaggio a pavimento

Materiali

- acciaio inossidabile AISI 304

LUCIA PAVIMENTO



Descrizione prodotto
Marker stradale 6 led da incasso in alluminio pressofuso verniciato, con gruppo ottico e batterie sostituibili senza estrarre il guscio dalla pavimentazione stradale.



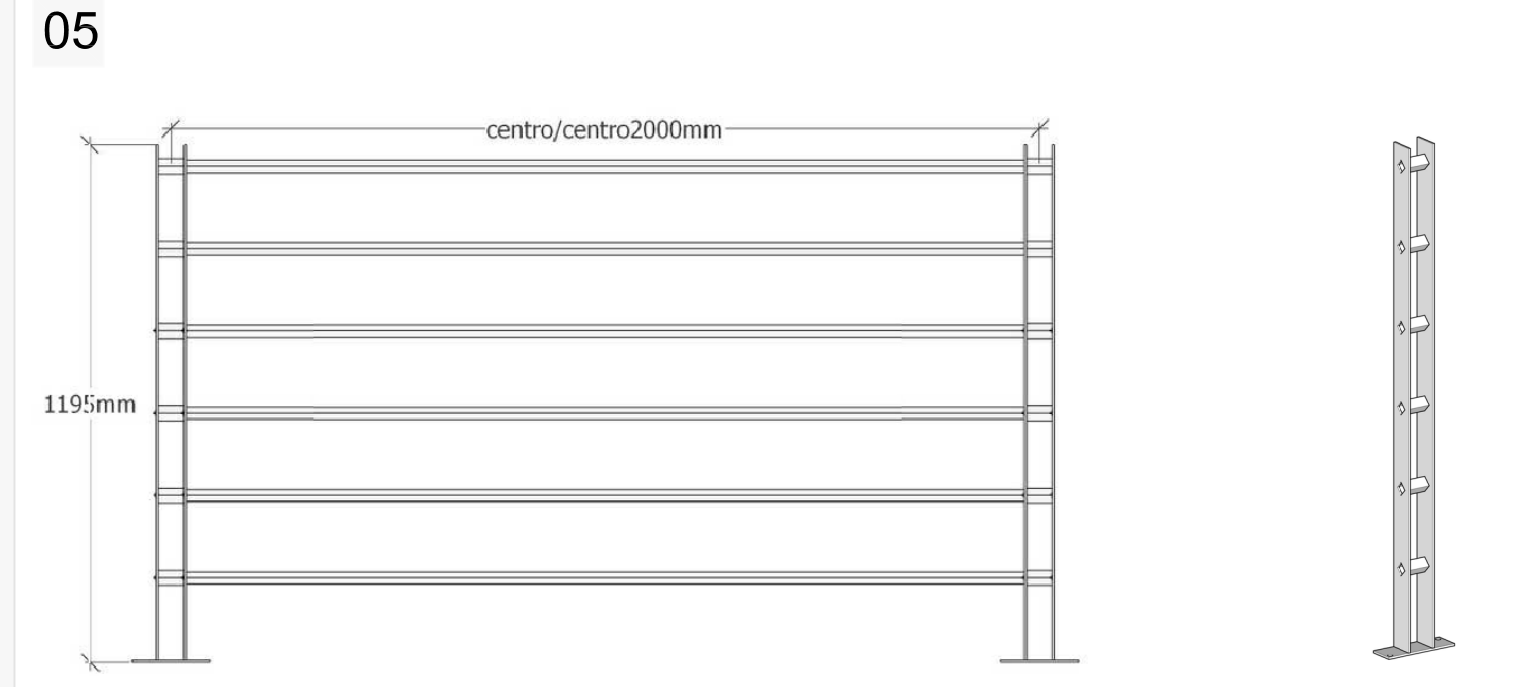
Dimensioni

Dimensioni diametro
120 mm
Altezza
50mm
Peso
750g

Specifiche tecniche:

Pannello solare 2,5v. 180mAh
2 Batterie 1,2v. 600mAh
Temperatura di lavoro -25+75
Protezione acqua e polvere IP68
Portata 30 ton.
Visibilità 1000 mt
6 led 10 mm. (3 per lato)
Color bianco
Modalità luce: lampeggiante

STACCIONATA



Descrizione prodotto
Recinzione ad elementi orizzontali, con un aspetto moderno. Viene costruita in acciaio Fe33, trattata con bagno di zinco a caldo a norma europea UNI-EN ISO1461 e resistente alla spinta a norma di legge.

Dimensioni

Lunghezza
2000 mm
Altezza
1195 mm
Larghezza montante
70 mm

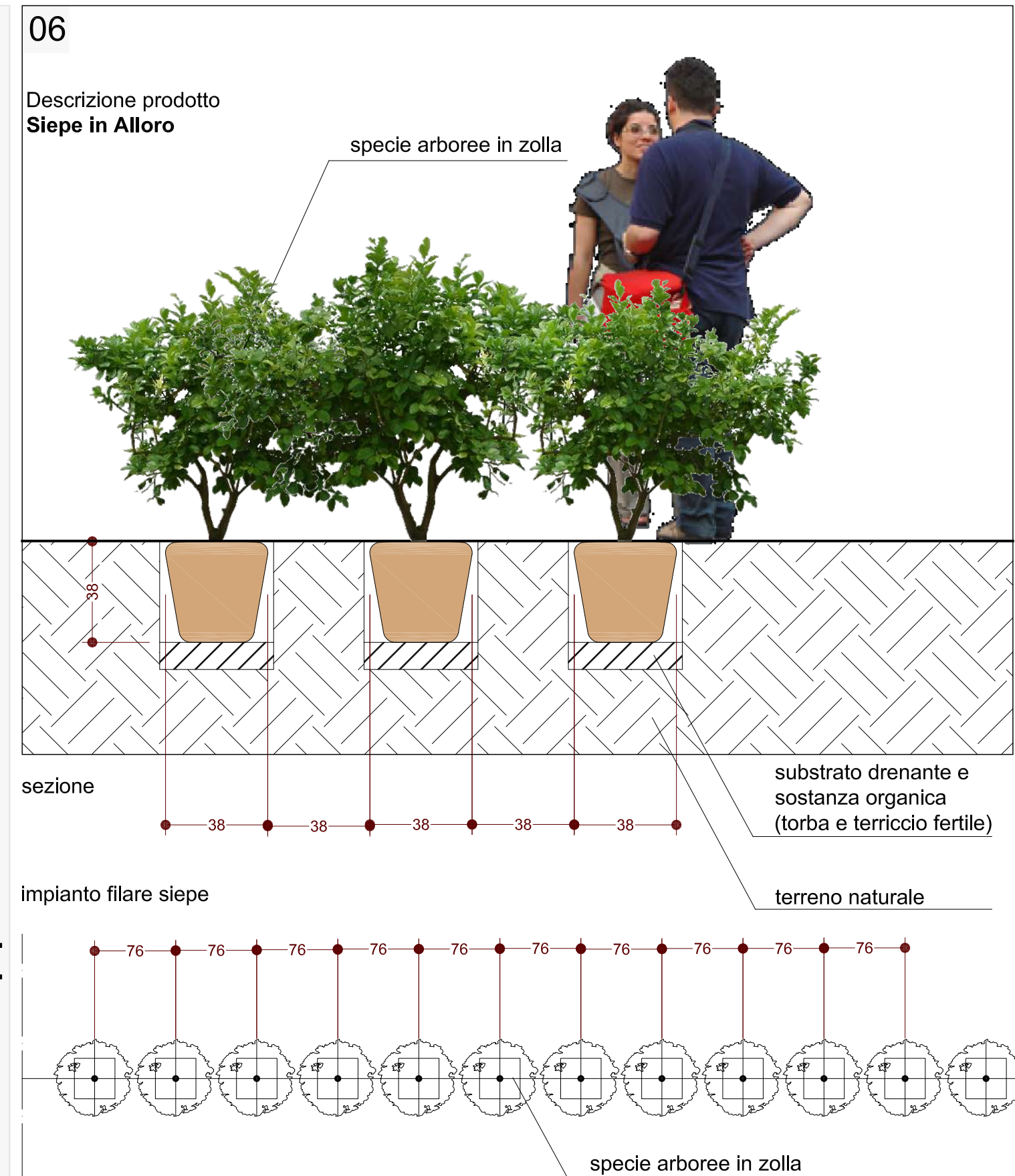
Componenti

Ancoraggio a terra tramite due piastre, spessore 3 mm, forate in due punti Ø12 mm per fissaggio a pavimento

Materiali

- acciaio Fe33

ARBUSTI



Sviluppo circa 45 ml