

**ARKISTUDIO**

SOCIETA' DI PROGETTAZIONE s.r.l.

VERCELLI - Via Viganotti, 2  
tel.: 0161259088 - fax.: 0161602132  
e-mail: info@arkistudio.eu  
www.arkistudio.eu

AMMINISTRATORE E DIRETTORE TECNICO

**TULLIO TOSELLI**

ARCHITETTO  
N. 72 ORDINE ARCHITETTI  
DI VERCELLI

PROVINCIA DI VERCELLI

COMUNE DI  
SALUGGIA

RIQUALIFICAZIONE EDIFICIO  
IN VIA DON CARRA PER  
REALIZZAZIONE POLO  
SOCIO SANITARIO

NUMERO: 236

COMMITTENTE:

COMUNE DI SALUGGIA  
Piazza del Municipio, 16 - 13040 Saluggia

FASE PROGETTUALE: PROGETTO DEFINITIVO/ESECUTIVO

TIPOLOGIA: EDILE

ELABORATO:  
ABACO SERRAMENTI

TAVOLA:

P4

SCALA:

N° EDIZIONE	REDAZIONE		VERIFICA		VALIDAZIONE		CONSEGNA
	DATA:	NOME:	DATA:	NOME:	DATA:	NOME:	DATA:
PRIMA EDIZIONE	30/09/2021	G.G.	30/09/2021	T.T.	30/09/2021	T.T.	SETTEMBRE 202
SECONDA EDIZIONE							
TERZA EDIZIONE							
QUARTA EDIZIONE							
QUINTA EDIZIONE							

PATH: 236-Saluggia Centro Servizi Sociali\VERIFICATO\definitivo-esecutivo

FILE: Abaco Serramenti

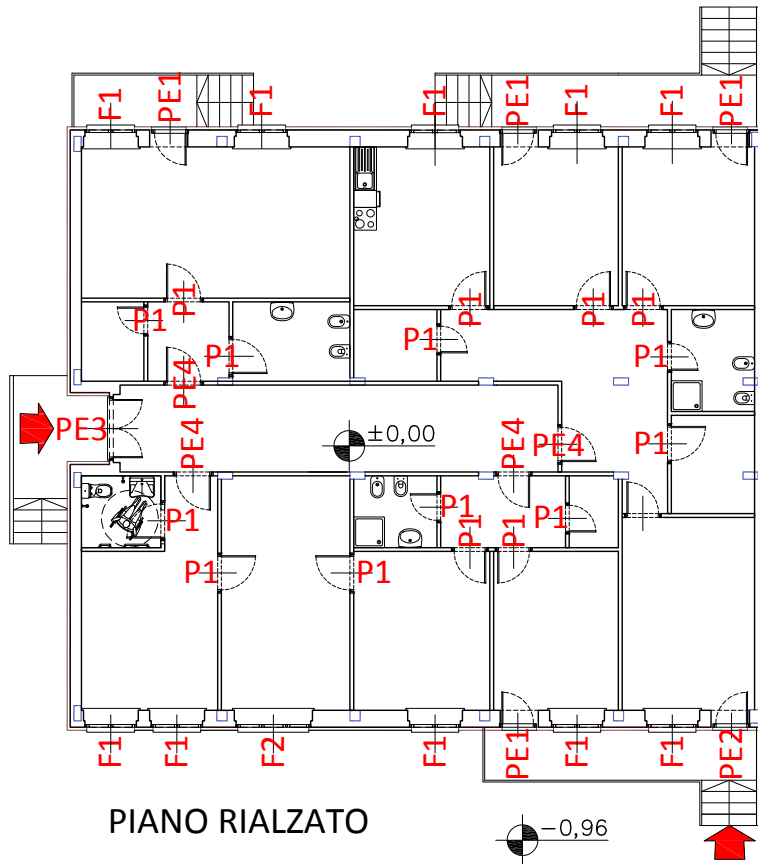
LAYOUT:

PATH: 236-Saluggia Centro Servizi Sociali\USCITA\PDF\definitivo-esecutivo

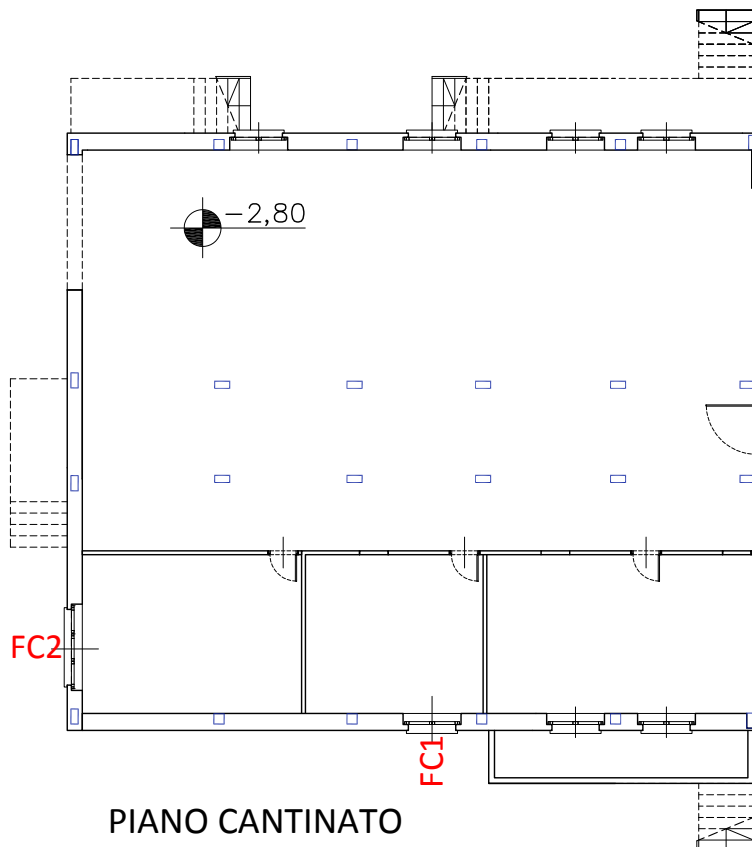
FILE: P4 - Abaco Serramenti

# PIANTA CHIAVE

note:



PIANO RIALZATO



PIANO CANTINATO

# LEGENDA SIGLE ELENCO PREZZI

note:

## P08 - MATERIALI POLIVINILICI E SIMILARI

01.P08.B05.005	Serramenti esterni in PVC pluricamera antiurto con apertura a doppia anta oppure ad anta e vasistas, con marcatura CE (UNI EN 14351-1), di qualunque dimensione, con spessore minimo della parete esterna del profilo di mm 3, comprensivi di vetro montato tipo camera bassoemissivo; profili fermavetro ad incastro, gocciolatoio, ferramenta ad incasso e maniglia in alluminio. Con trasmittanza termica complessiva $U_w = <1,8$ e $\geq 1,6$ W/m <sup>2</sup> K (UNI EN ISO 10077-1) di superficie fino a 3,5 m <sup>2</sup>
01.P08.B08.010	Sistema di contenimento per avvolgibile in PVC per porte e finestre, costituito da cassonetto con isolamento termo-acustico e tapparella. Isolamento acustico $D_n$ , e $W = 48$ dB con trasmittanza termica $U = <1,8,0$ e $\geq 1,5$ W/m <sup>2</sup> K ed oscuramenti fino a h=245 cm
01.A17.B65.005	Porte interne tamburate spessore mm 35, specchiature piene, rivestimento in laminato plastico di spessore mm 1,5 su rivestimento in compensato di abete spessore mm 4

## P20 - VETRI, CRISTALLI E TELAI PER SERRAMENTI ESTERNI

01.P20.B04.040 01.P20.B06.020	Vetrare isolanti tipo vetrocamera con basso emissivo; formate da due lastre di vetro, normale o stratificata, con interposta intercapedine d'aria o gas; complete di profilati distanziatori, giunti elastici, sali disidratanti etc.; i vetri antisfondamento sono costituiti da due lastre con interposta pellicola di polivinilbutirrale+Variazione del prezzo
01.P20.B03.015	Vetrare antisfondamento formate da due lastre di vetro con interposto foglio di polivinil - butirrale Spessore mm 3+1.14+3; $U_g = 5,5$ w/m <sup>2</sup> k e $R_w = c.a$ 33dB

## A15 - OPERE DA VETRAIO

01.P20.A60.005	Vetri retinati di spessore oltre mm 5 fino a mm 8 Normali
01.A15.A10.010	Posa in opera di vetri di qualunque dimensione su telai metallici od in legno

## A17 - OPERE DA FALEGNAME

01.A17.B70.005	Posa in opera di porte interne semplici o tamburate, a pannelli od a vetri, di qualunque forma, dimensione e numero di battenti, per qualsiasi spessore, montate su chianbrane o telarone In qualsiasi tipo di legname
01.A16.B00.005	Posa di serramenti esterni completi di telaio e vetrata aventi qualsiasi dimensione e tipo di apertura In PVC antiurto
01.A17.A80.005	Provvista e posa in opera di falso telaio (controtelaio) per il fissaggio dei serramenti alla muratura, in legno di abete
01.A17.C10.005	Posa in opera porte esterne blindate, con marcatura CE ,con telaio in lamiera di acciaio di qualunque forma, dimensione e numero di battenti completa di accessori, falsotelaio, serratura di sicurezza
01.A17.E00.005	Persiane avvolgibili con stecche in plastica di spessore non inferiore a mm 13, distanziabili e sovrapponibili a completa chiusura
01.A17.E10.005	Posa in opera di persiane avvolgibili con stecche In abete di fiamme, in pino od in materiale plastico
01.A17.F00.010	Avvolgitori automatici di cinghie di persiane avvolgibili con placca nichelata. Ad incasso
01.A17.F10.005	Posa in opera di avvolgitori automatici per persiane avvolgibili Incassati
01.P20.G10.040	Telaio per serramenti esterni in PVC (UNI EN 12608); sistema per portefinestre, con telaio in profilati pluricamera antiurto rinforzato internamente in acciaio e con spessore minino della parete esterna del profilo di mm 3, compresi profili fermavetro ad incastro, gocciolatoio, ferramenta ad incasso, serratura, accessori e maniglia in alluminio

## P13 - MANUFATTI METALLICI

01.P13.Q00.010 NP1 per maggiorazione inserto vetro	Porte pedonali esterne blindate ad un battente, con marcatura CE (UNI EN 14351-1); antieffrazione Classe 3, norma ENV 1627; con telaio in lamiera di acciaio pressopiegato 20/10 completa di accessori, falsotelaio, serratura di sicurezza, manigliera interna ed esterna. Con finitura esterna in pannelli di alluminio liscio colorato
01.P13.Q00.005	Porte pedonali esterne blindate ad un battente, con marcatura CE (UNI EN 14351-1); antieffrazione Classe 3, norma ENV 1627; con telaio in lamiera di acciaio pressopiegato 20/10 completa di accessori, falsotelaio, serratura di sicurezza, manigliera interna ed esterna. Con finitura in pannelli di legno liscio
01.A18.A80.005	Intelaiature metalliche per lucernari e velari, anche con parti apribili, compreso gocciolatoio in lamiera
01.A18.B19.005	Posa in opera di serramenti metallici completi di telaio e vetrata per finestre
01.P13.A10.010	Serranda in lamiera di ferro con zincatura a caldo di tipo corazzato, completa di accessori normali
01.P13.G40.005	Serratura (tipo Yale o similare) Per serrande
01.A18.B19.005	Posa in opera di serramenti metallici completi di telaio

## P18 - PIETRE E MARMI

01.P18.A34.005	Granito rosa limbara e rosa porrinho In lastre dello spessore di cm 2
01.A12.H20.005	Posa in opera di lastre in pietra o in marmo, la cui provvista sia compensata al metro quadrato, per colonne, pilastri, architravi, stipiti, davanzali, cornici, balconi, zoccoli, gradini, traverse, montanti, piccoli rivestimenti, ecc.

# INFISSI INTERNI VERTICALI

codice abaco

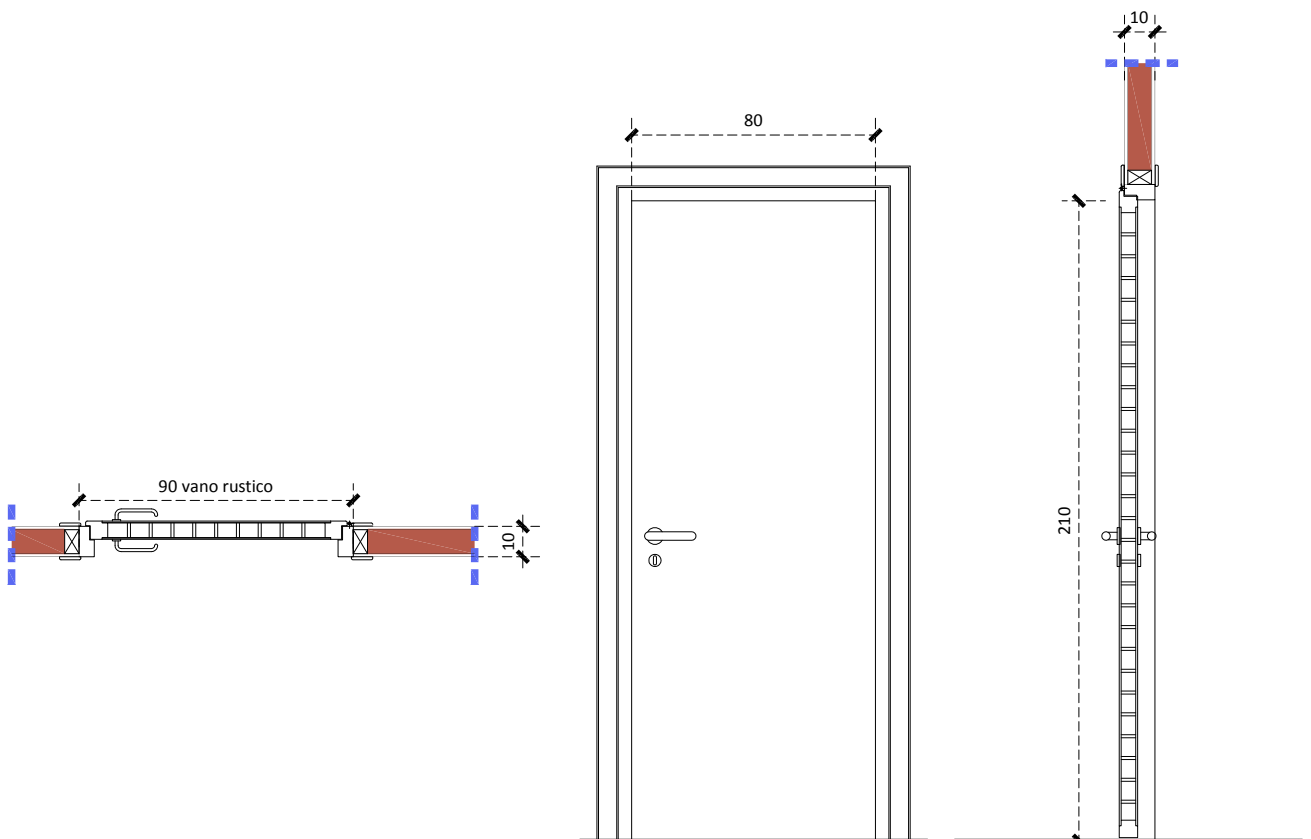
P1

note:

VANO: Vani piano rialzato

n. 16

01.A17.B65.005  
01.A17.B70.005  
01.A17.A80.005



# INFISSI ESTERNI VERTICALI

codice abaco

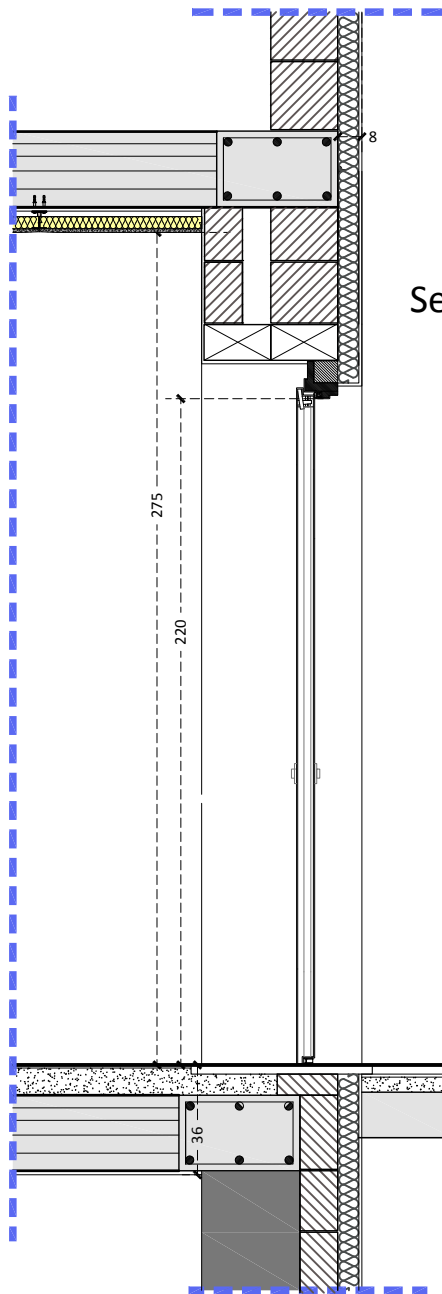
PE1

note:

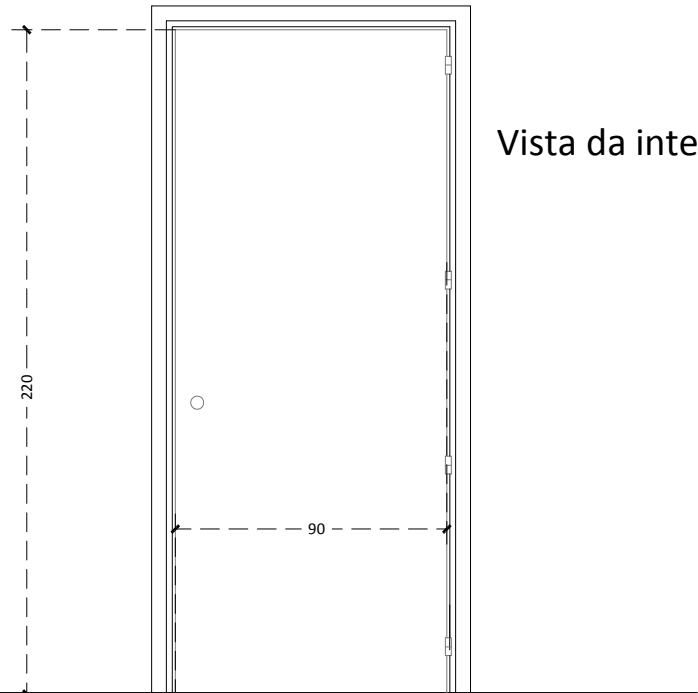
VANO: Porte blindate esterne

serramenti n. 4

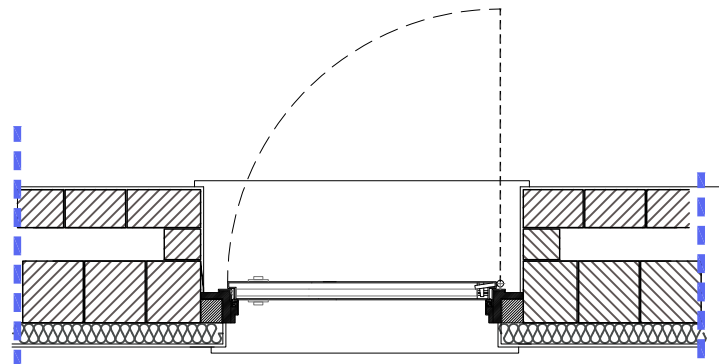
01.P13.Q00.010  
01.A17.C10.005



Sezione



Vista da interno



Pianta

# INFISSI ESTERNI VERTICALI

codice abaco

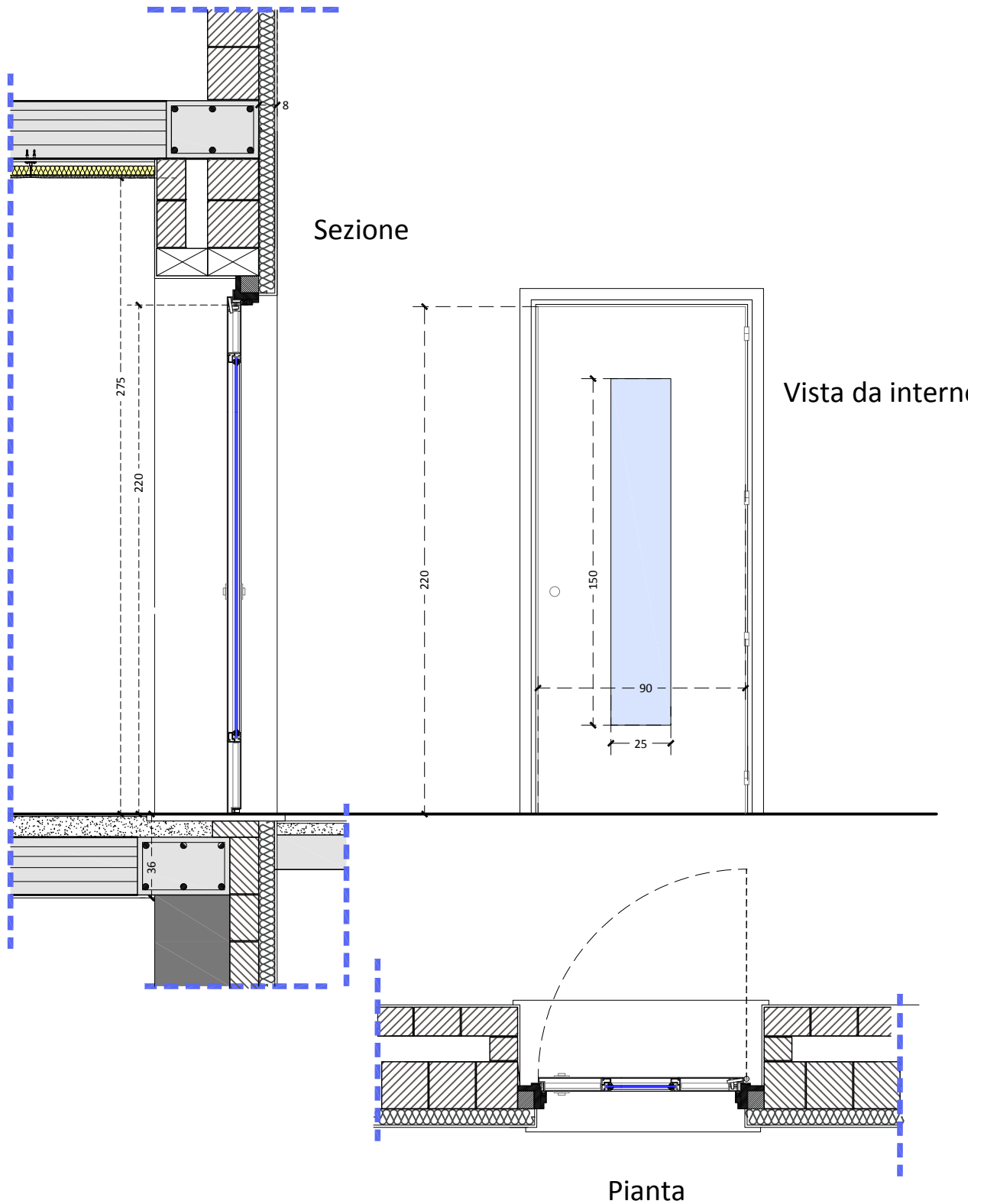
PE2

note:

VANO: Ingresso ai locali Croce Rossa da via Don Carra

serramenti n. 1

01.P13.Q00.010  
NP1 VETRO SICUREZZA  
01.A17.C10.005



# INFISSI ESTERNI VERTICALI

codice abaco

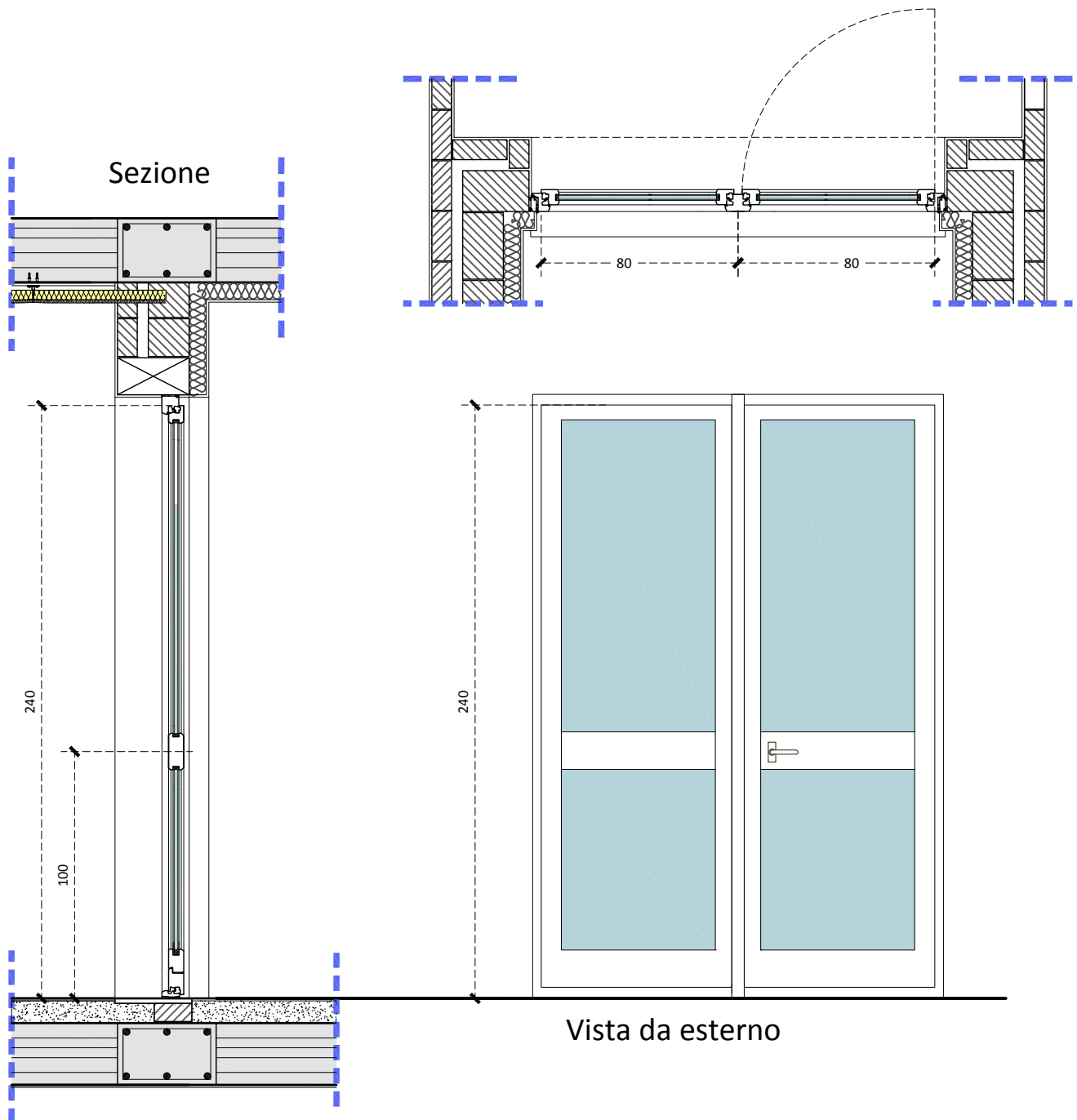
PE3

note:

VANO: Ingresso corridoio comune

serramenti n. 1

01.P20.B04.040  
01.P20.G10.040  
01.P20.B06.020  
01.A18.C00.005



# INFISSI ESTERNI VERTICALI

codice abaco

PE4

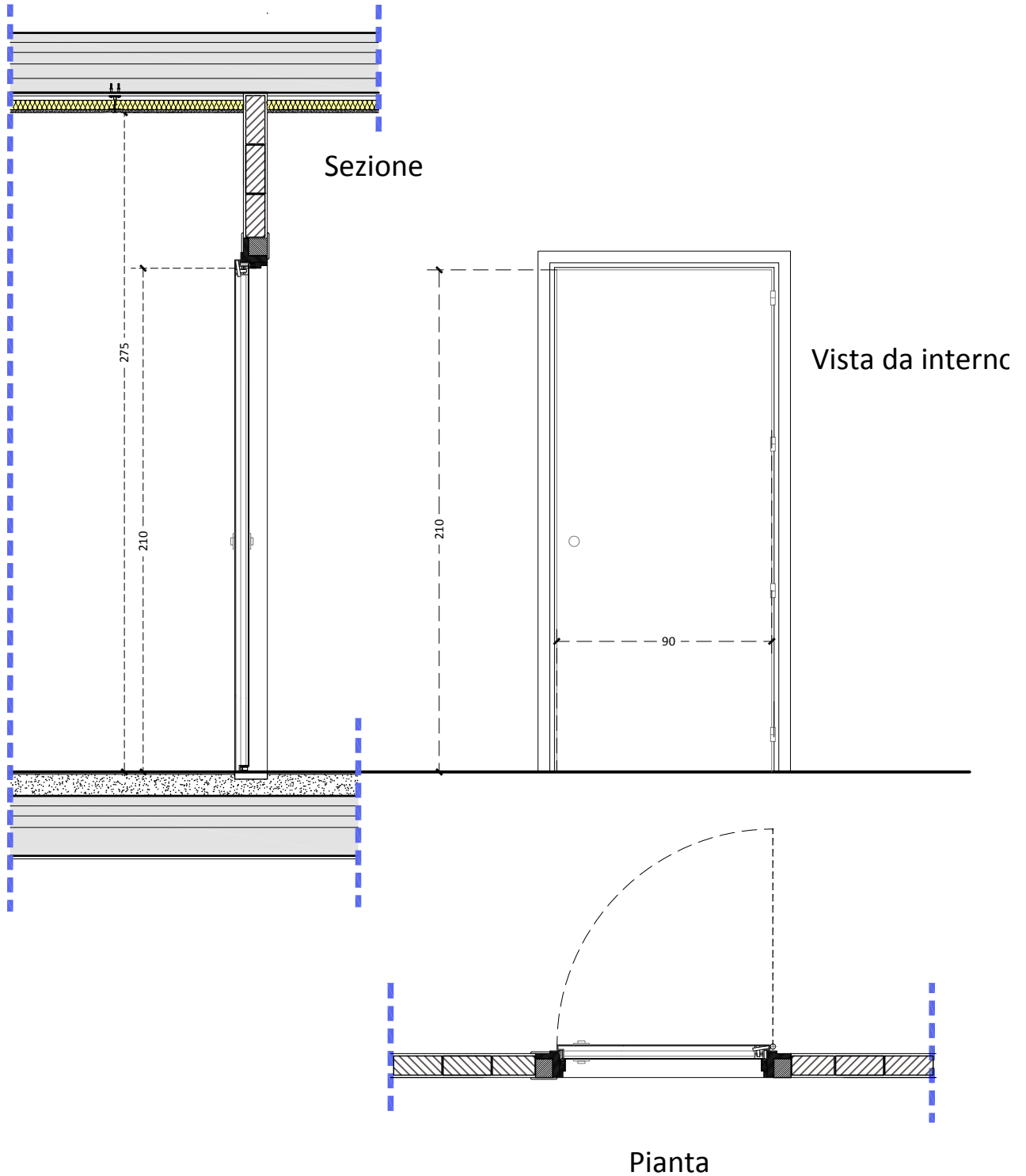
note:

VANO: Corridoio di ingresso

serramenti n. 4

01.P13.Q00.005

01.A17.C10.005





# INFISSI ESTERNI VERTICALI

codice abaco

F1

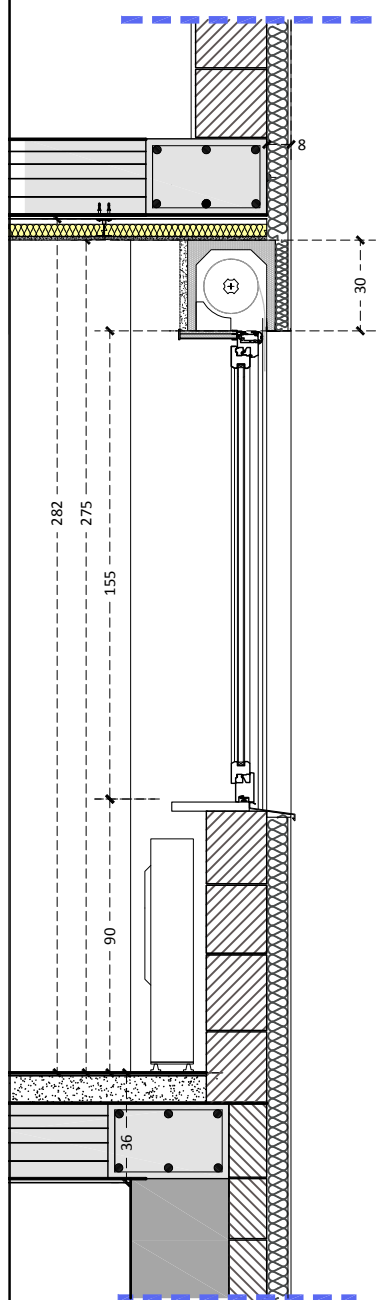
note:

VANI: Locali piano rialzato

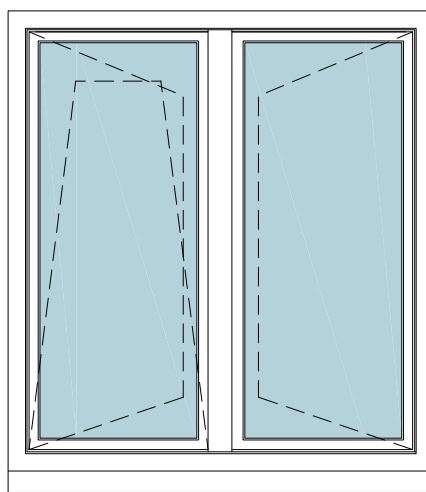
serramenti n. 10

01.P08.B05.005

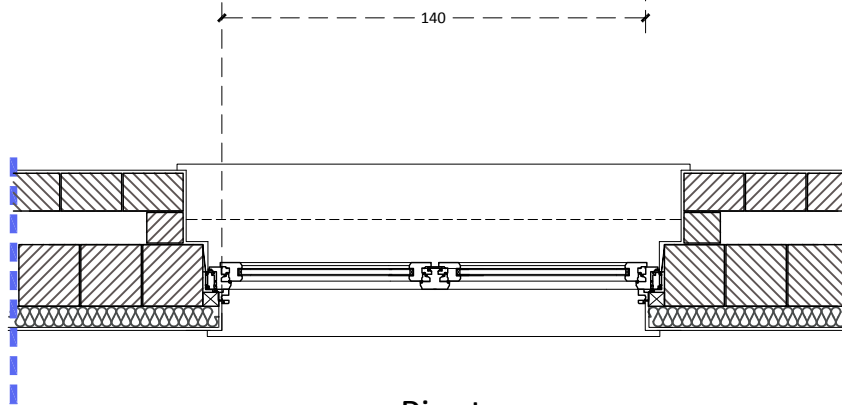
01.A16.B00.005



Sezione



Vista da esterno



Pianta

# INFISSI ESTERNI VERTICALI

codice abaco

F2

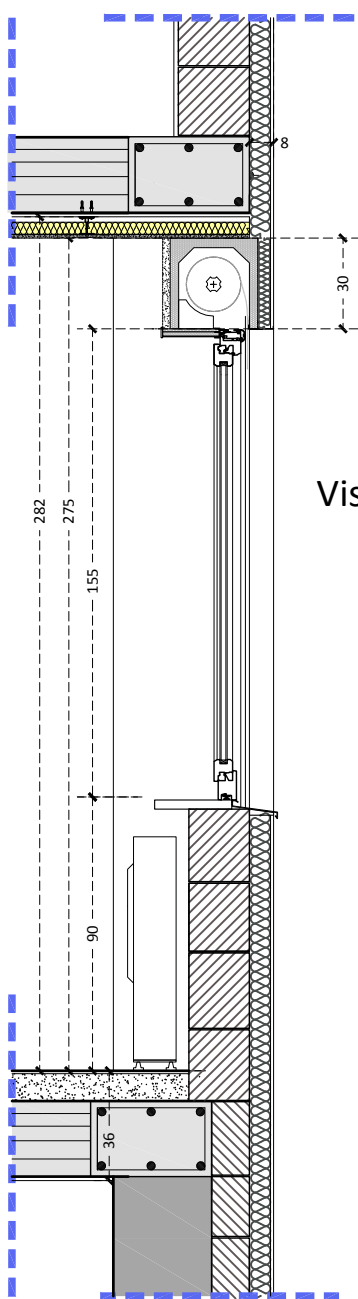
note:

VANI: Locali piano rialzato

serramenti n. 1

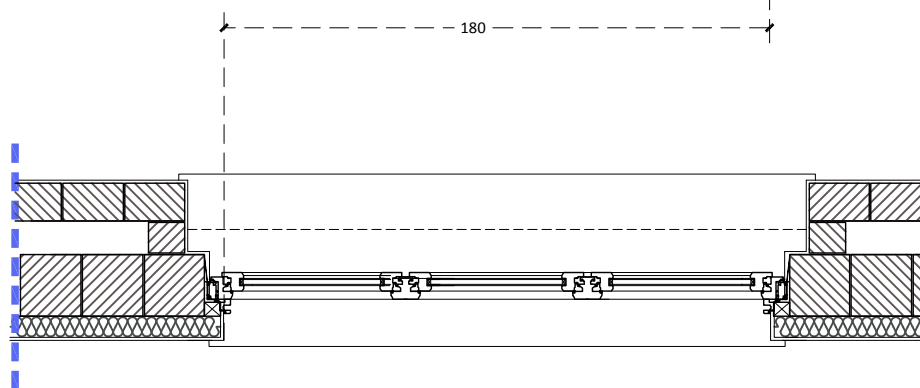
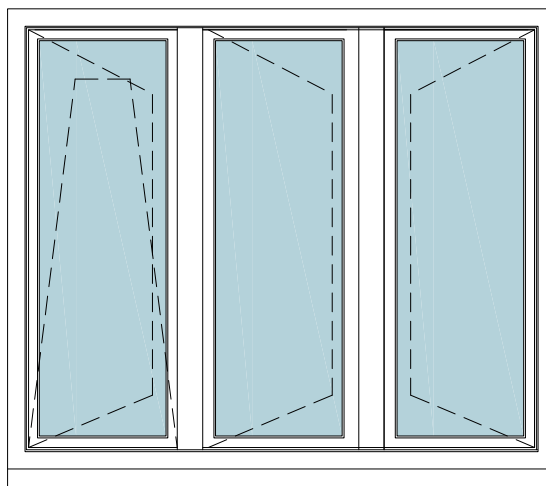
01.P08.B05.005

01.A16.B00.005



Sezione

Vista da esterno



Pianta

# INFISSI ESTERNI VERTICALI

codice abaco  
**FC1+FC2**

note:

VANO: Cantina

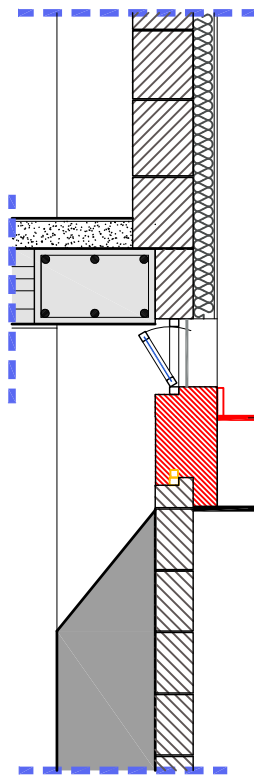
serramenti n. 2

01.A18.A80.005

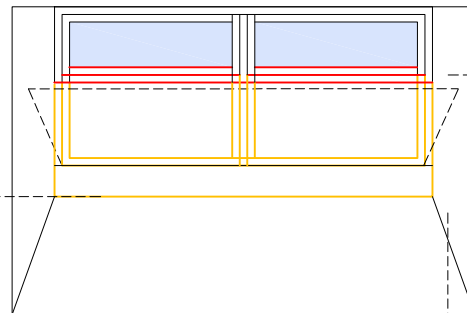
01.P20.A60.005

01.A15.A10.010

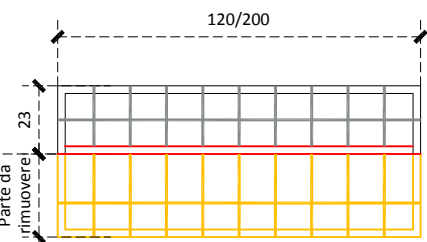
01.A18.B19.005



Vista da interno

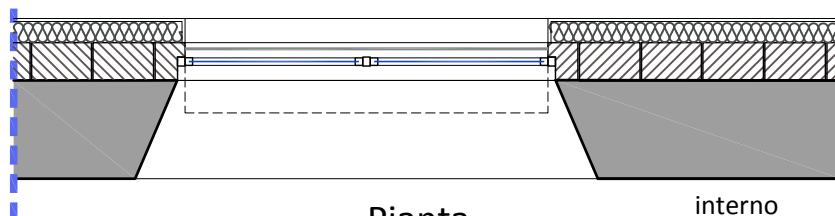


Vista da esterno



120 (FC1)/200 (FC2)

esterno



Pianta

interno

# INFISSI ESTERNE VERTICALI

codice abaco  
**PB**

note:

VANO: Porta Box

n. 1

01.P13.A10.010  
01.P13.G40.005  
01.A18.B19.005

