

COMUNE DI SALUGGIA



PROVINCIA DI VERCELLI

PROGETTO PER LAVORI DI:

**MANUTENZIONE STRAORDINARIA STRADE IN
LOCALITA' SANT'ANTONINO**

PROGETTO:

DEFINITIVO/ESECUTIVO

ELABORATI:

PARTICOLARI COSTRUTTIVI

**Nome File:
Asfalti 2020**

**Data:
29 maggio 2020**



Firme:

IL TECNICO INCARICATO

Santa geom. Marino



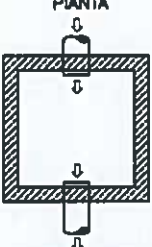
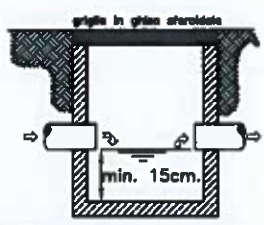

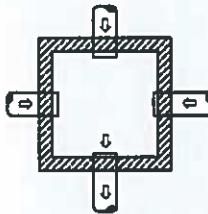
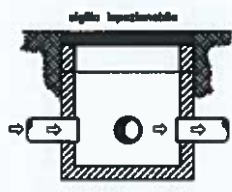

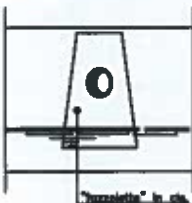


IL SINDACO



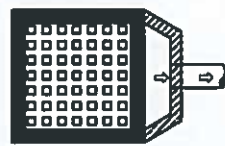
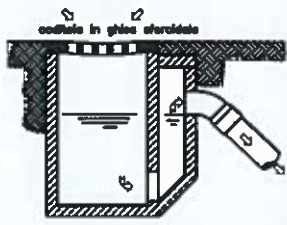

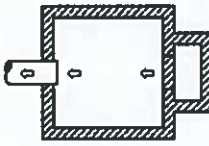
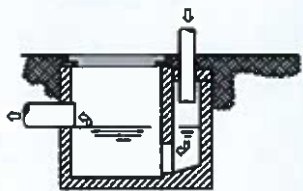
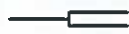


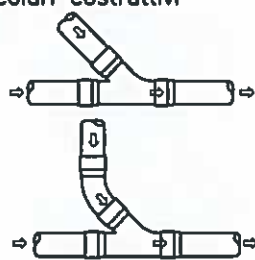
Firmino Barberis

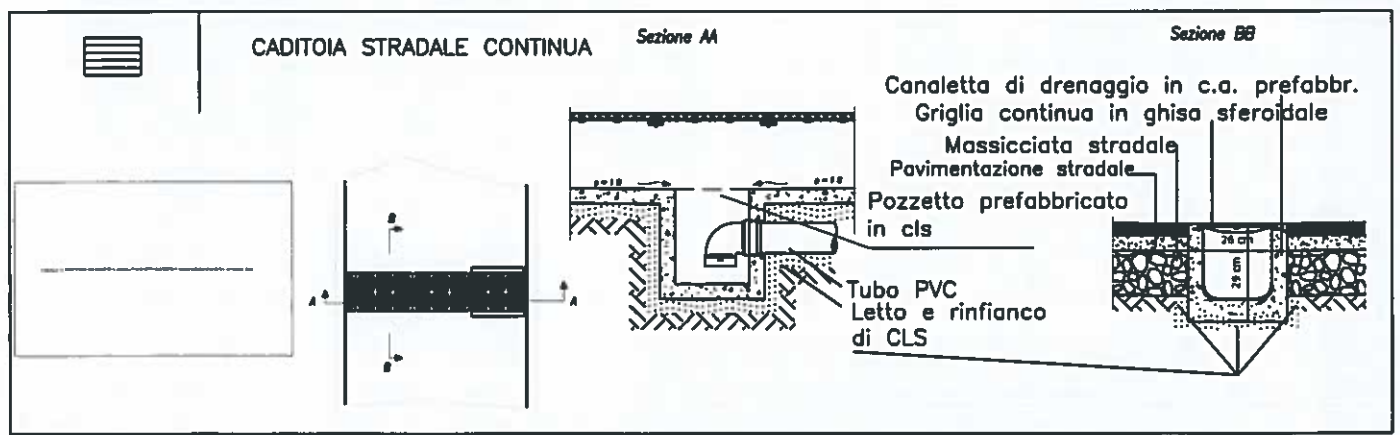
IL RESPONSABILE AREA TECNICA

**LL.PP E RUP
geom. Ombretta Perolio**

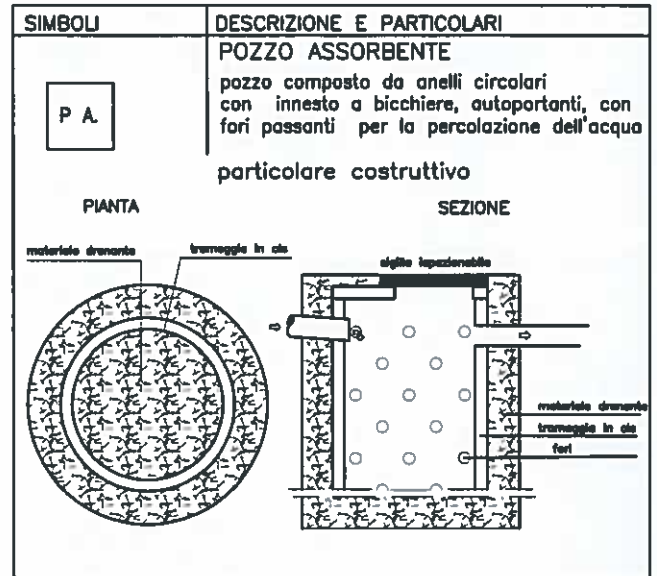
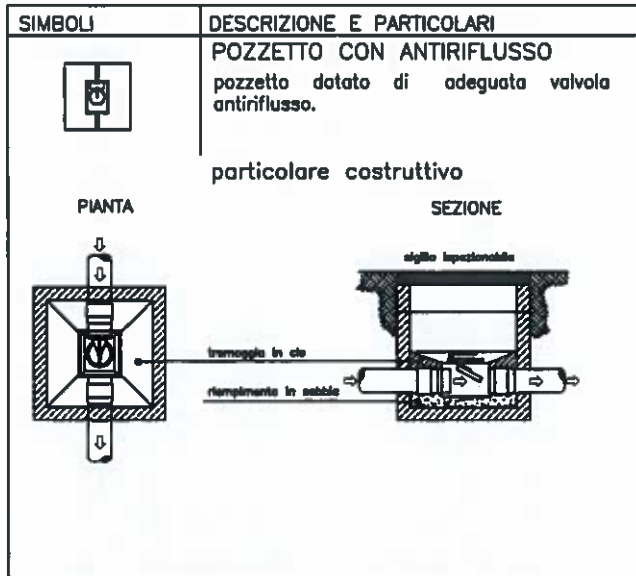
LEGENDA E PARTICOLARI RETE ACQUE BIANCHE (PIOVANE)

SIMBOLI	DESCRIZIONE E PARTICOLARI
	Tubazioni acque bianche: mm 140±400 P.V.C. serie pesante di colore rosso
	POZZETTO DI ISPEZIONE/SEDIMENT. pozzetto con camera di altezza minima di 25 cm. dalla base del fondo alla linea di scorrimento della condotta adatta per la sedimentazione e il prelievo di campioni di acqua. (dim. minime interne 50x50x80h) particolare costruttivo
 PIANTA	 SEZIONE griglia in ghisa sferoidale min. 15cm.
	POZZETTO DI DERIVAZIONE pozzetto scolare di derivazione condotte. particolare costruttivo
 PIANTA	 SEZIONE griglia ispezionabile
	ALLACCIO AL CANALE FINALE "fozzoletto" in cls dim. cm. 100x200h circa. particolare costruttivo
 PROSPETTO	 SEZIONE "fozzoletto" in cls.
	PLUVIALE NON CANALIZZATO pluviale con scarico a cielo aperto

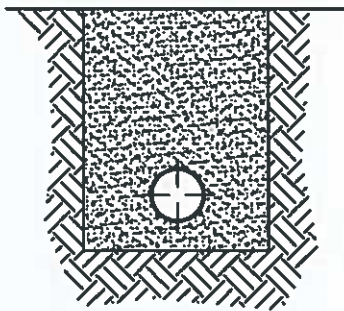
SIMBOLI	DESCRIZIONE E PARTICOLARI
	Tubazioni acquedotto:
	POZZETTO SIFONATO E CADITOIA pozzetto sifonato con coperchio a caditoia. (dim. minime interne 50x50x80h) particolare costruttivo
 PIANTA	 SEZIONE coperchio in ghisa sferoidale
	POZZETTO PLUVIALE SIFONATO pozzetto pluviale sifonato con sigillo ispez. particolare costruttivo
 PIANTA	 SEZIONE
	PEZZI SPECIALI pezzo speciale per raccordi di tubazioni con diversi diametri particolare costruttivo
	
	PEZZI SPECIALI pezzi speciali a 45° per cambi direzione delle tubazioni. particolari costruttivi
	



LEGENDA E PARTICOLARI RETE ACQUE BIANCHE (PIOVANE)

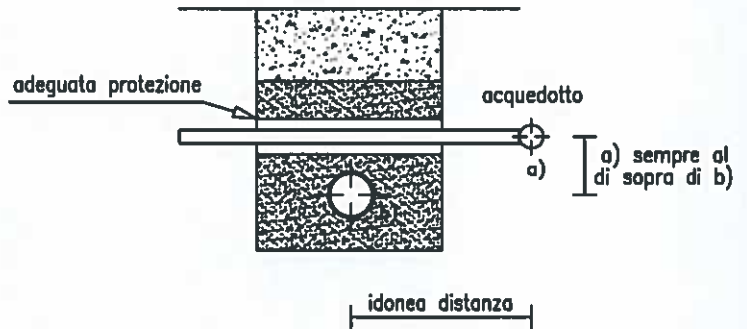


ESEMPI DI POSA CONDOTTE FOGNARIE



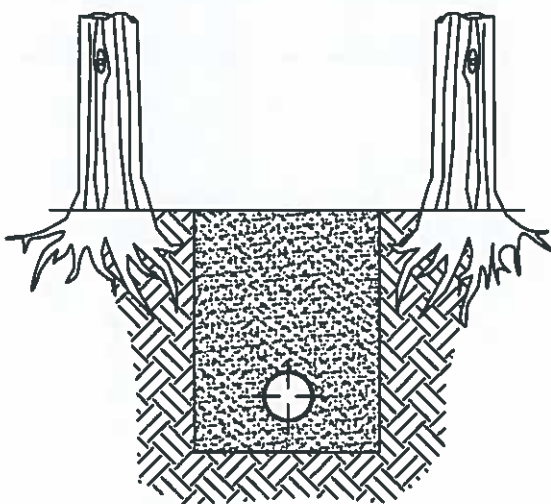
SEZIONE

rinterro della tubazione con materiale arido



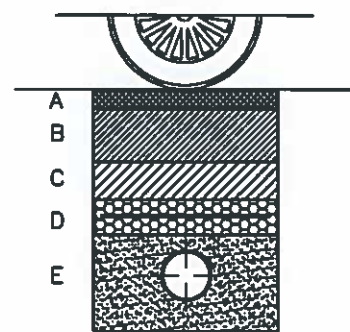
SEZIONE

intersezione e parallelismo con la tubazione dell'acquedotto



SEZIONE

adeguata distanza della tubazione dalle piante - a seconda del tipo di essenze arboree -



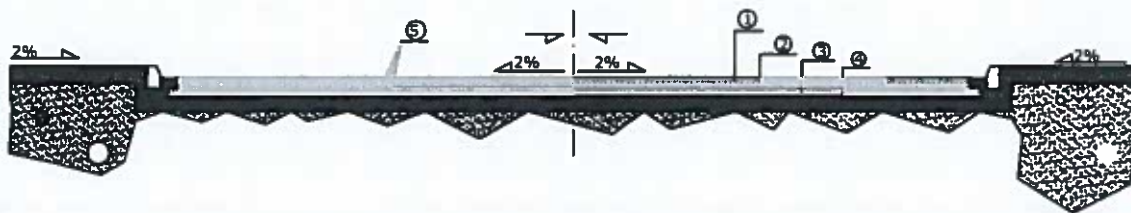
SEZIONE

tubazione in prossimità della superficie

- A - tappetino bituminoso
- B - tout-venant bitumato
- C - riempimento con materiale di scavo
- D - calcestruzzo armato
- E - sabbia granita

LEGENDA E PARTICOLARI PAVIMENTAZIONE STRADALE BITUMINOSA E ABBASSAMENTO MARCIAPIEDE

SEZIONE TIPO

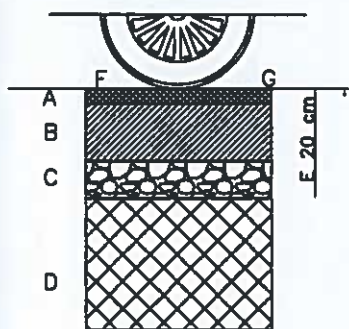


- 1 TAPPETINO BITUMINOSO
- 2 TOUT-VENANT BITUMATO
- 3 SOTTOFONDO STABILIZZATO
- 4 TERRENO COMPATTO
- 5 EMULSIONE BITUMINOSA

ABBASSAMENTO MARCIAPIEDE VIA 25 APRILE

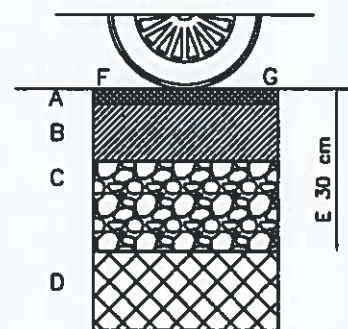


VIA RE DI PUGLIA

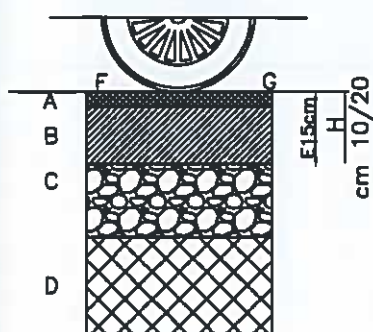


SEZIONE

- A - tappetino bituminoso cm. 3
- B - tout-venant bitumato cm. 10
- C - materiale inerte di sottofondo cm. 5-20
- D - terreno compatto
- E - scavo
- F - emulsione bituminosa
- G - sabbia granita



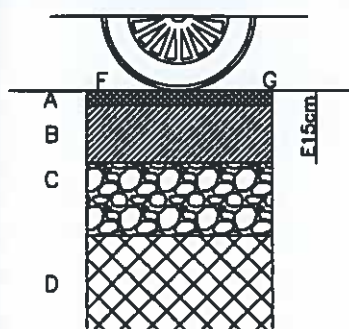
VIA 25 APRILE



SEZIONE

- A - tappetino bituminoso cm. 3
- B - tout-venant bitumato cm. 10
- C - materiale inerte di sottofondo esistente
- D - terreno compatto
- E - scavo
- F - emulsione bituminosa
- G - sabbia granita
- H - fresatura

VICOLO SPINA



SEZIONE

- A - tappetino bituminoso cm. 3
- B - tout-venant bitumato cm. 10
- C - materiale inerte di sottofondo esistente
- D - terreno compatto
- E - scavo
- F - emulsione bituminosa
- G - sabbia granita