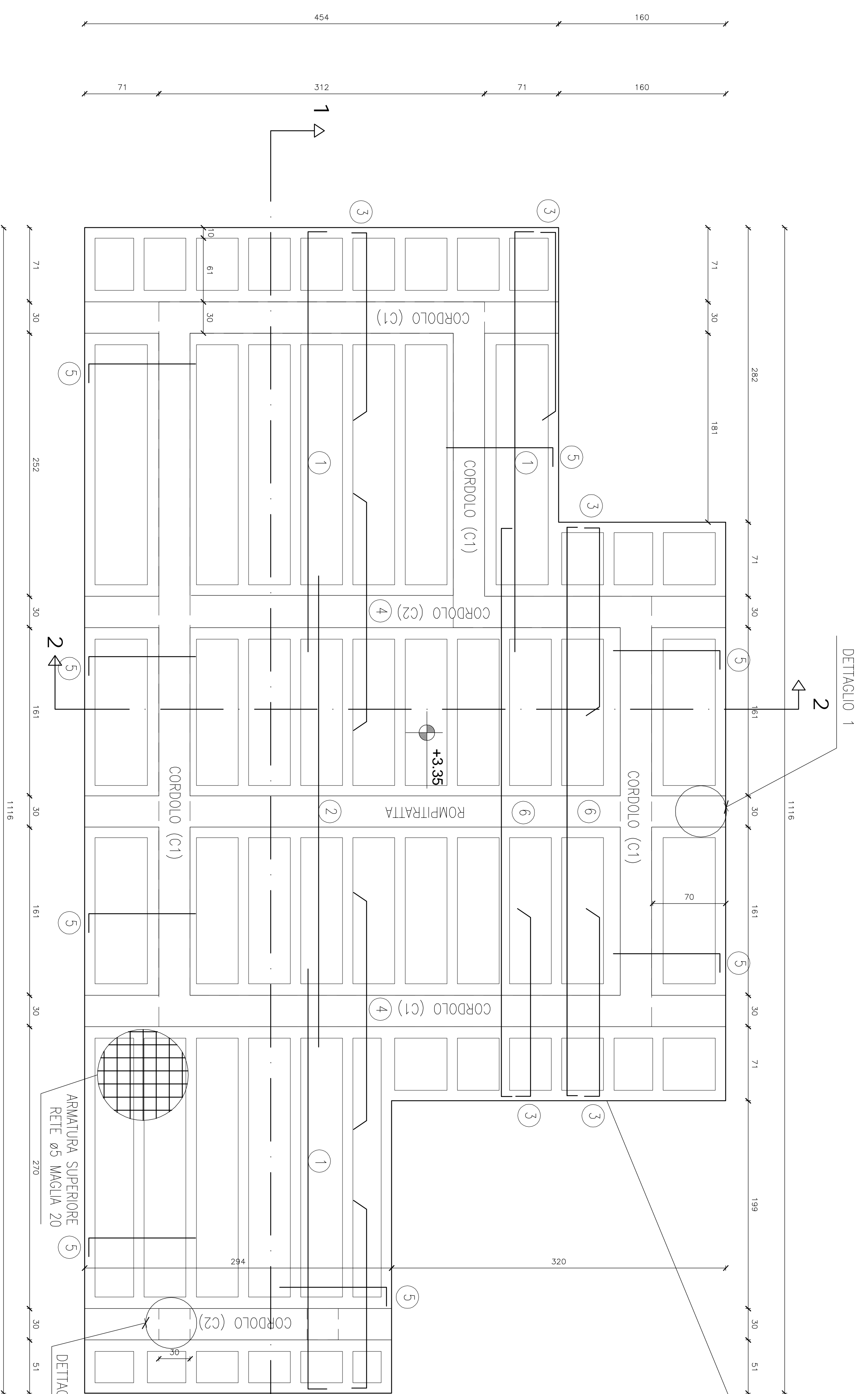


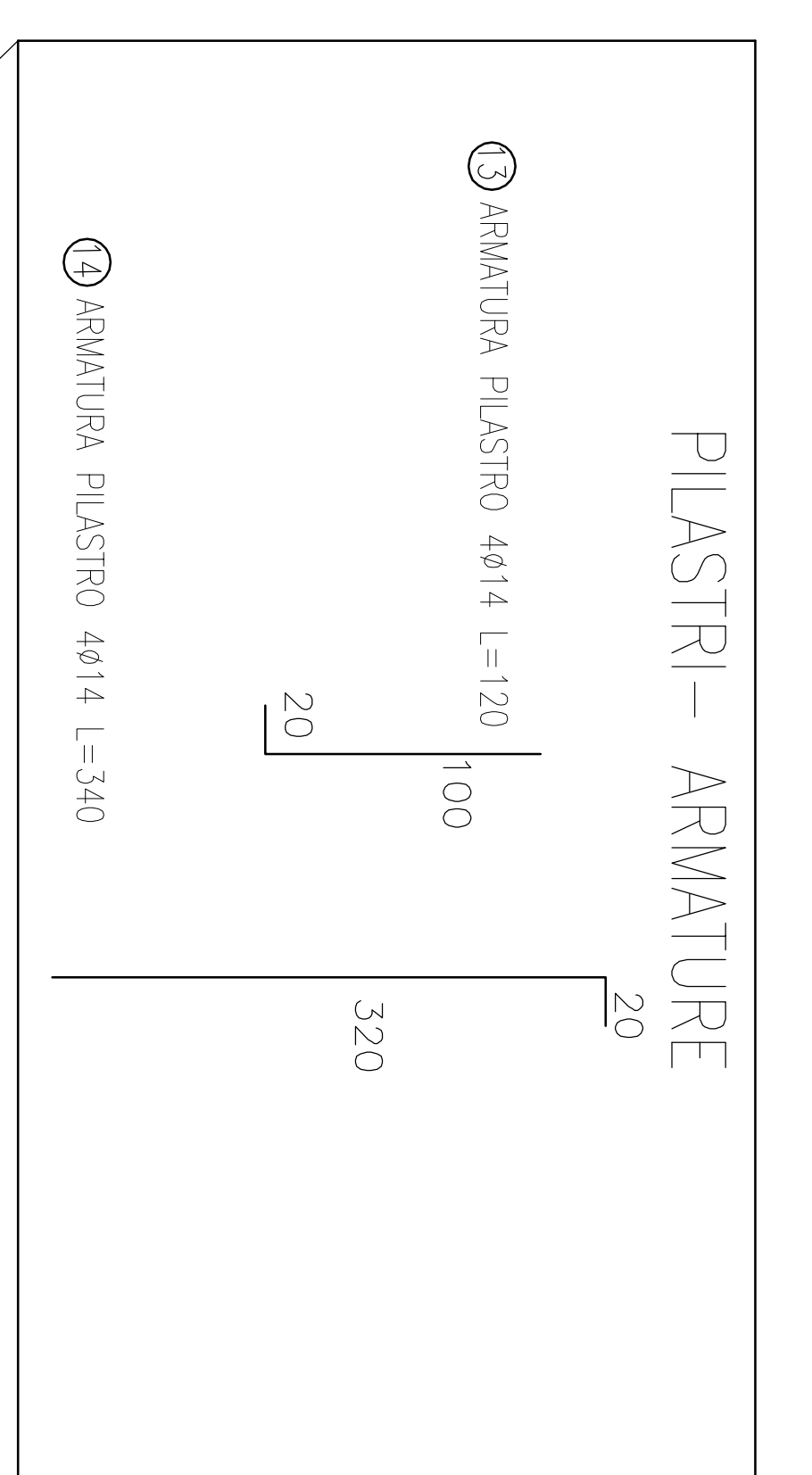
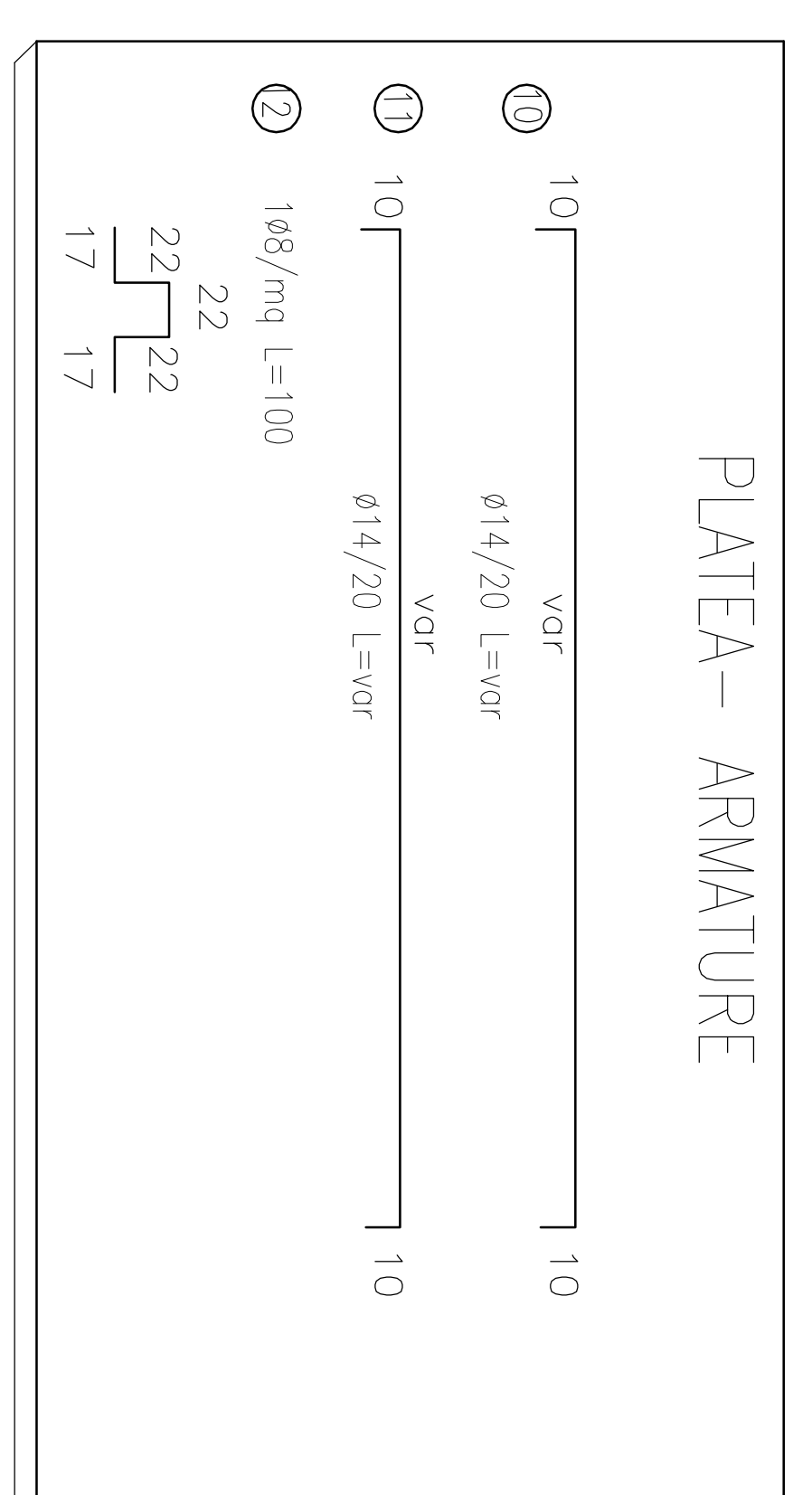
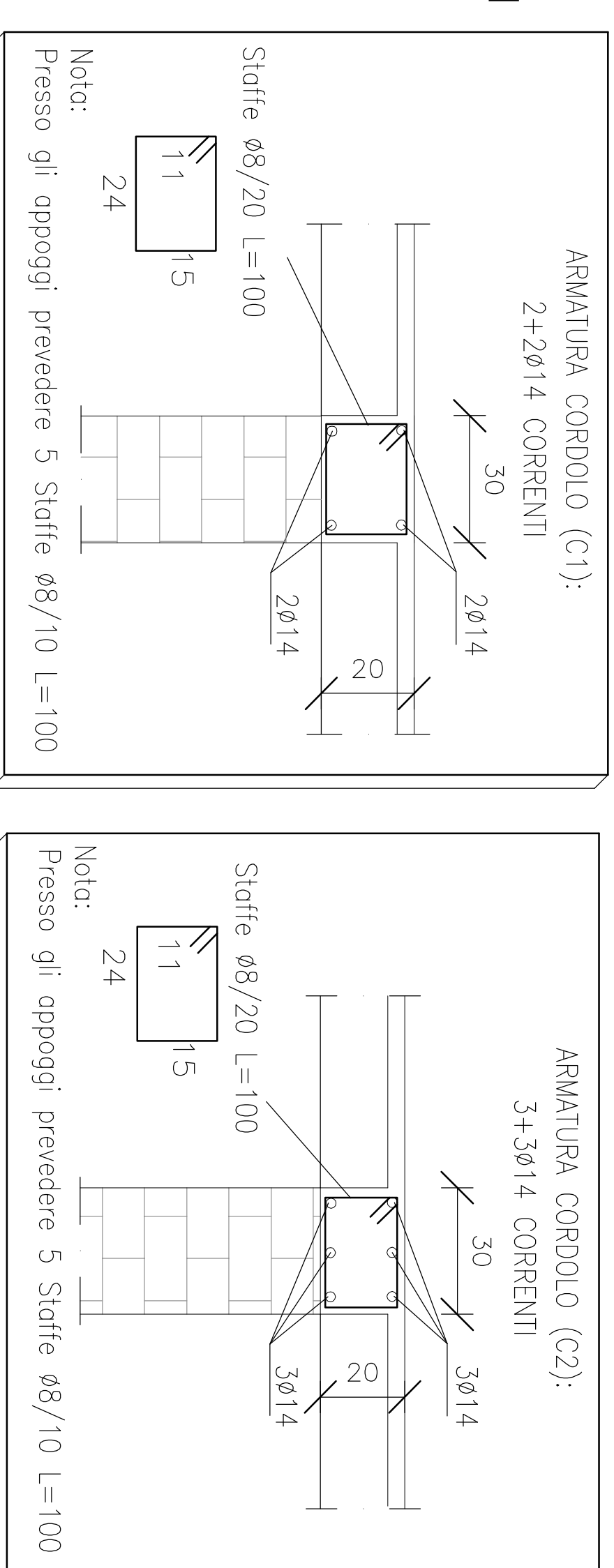
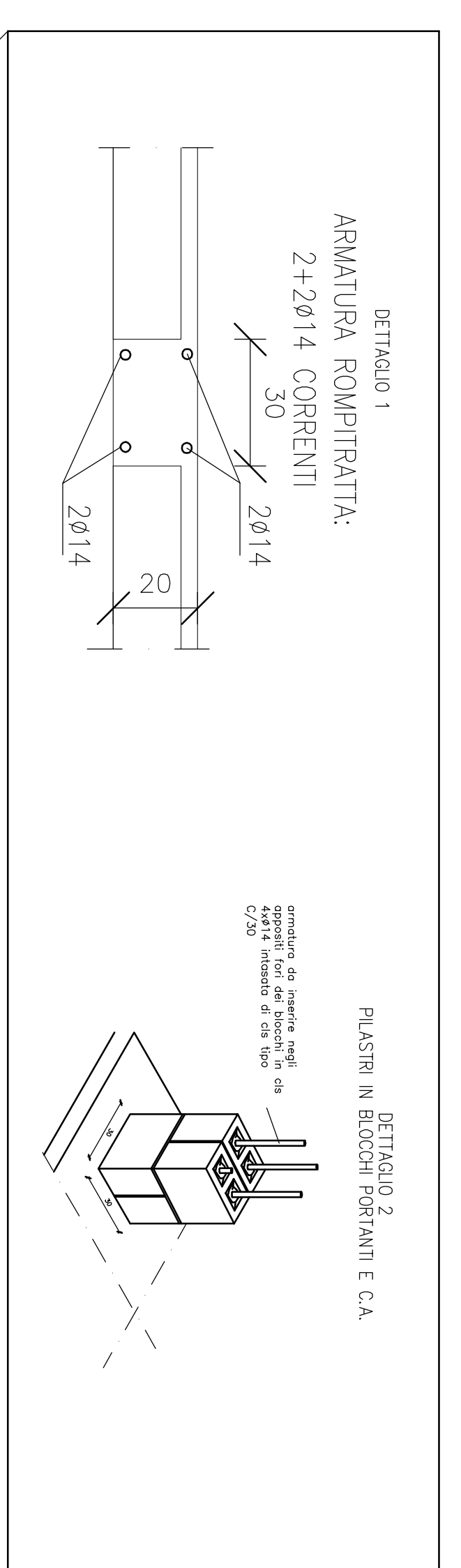
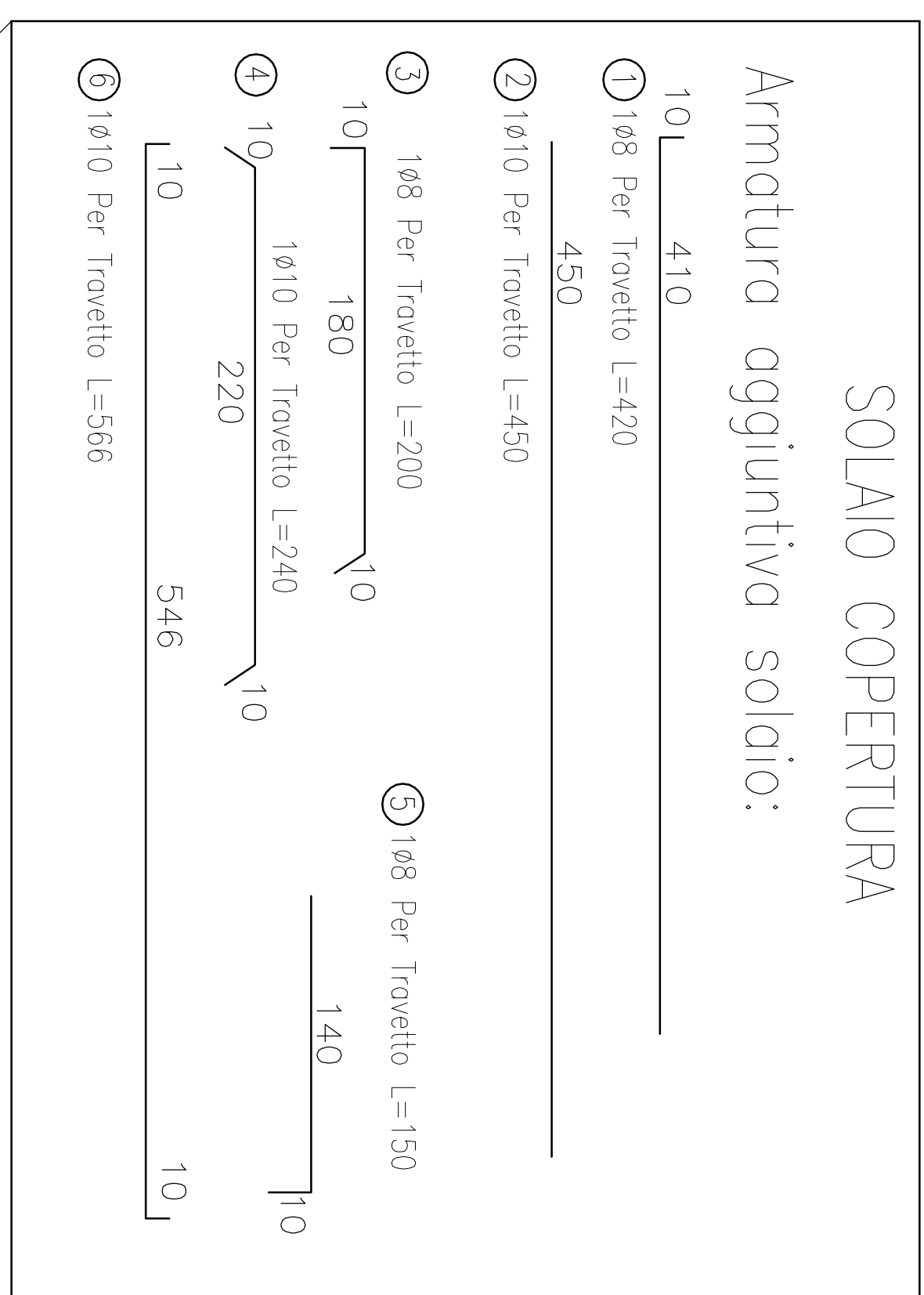
PIANTA COPERTURA EDIFICIO DI CONTROLLO-ARMATURE

SCALA 1:25



SOLAIO COPERTURA
GETTATO IN OPERA - ALLEGGERITO
CON PIGNANTE IN LATERIZZO
+3.30

ARMATURA AGGIUNTIVA
SPESORE SOLAIO : 16+4 = 20 cm
INTERASSE TRAVETTI 50 CM
PERMANENTI=1 KN/mq
PORTATA : ACCIDENTALI=1,5 KN/mq

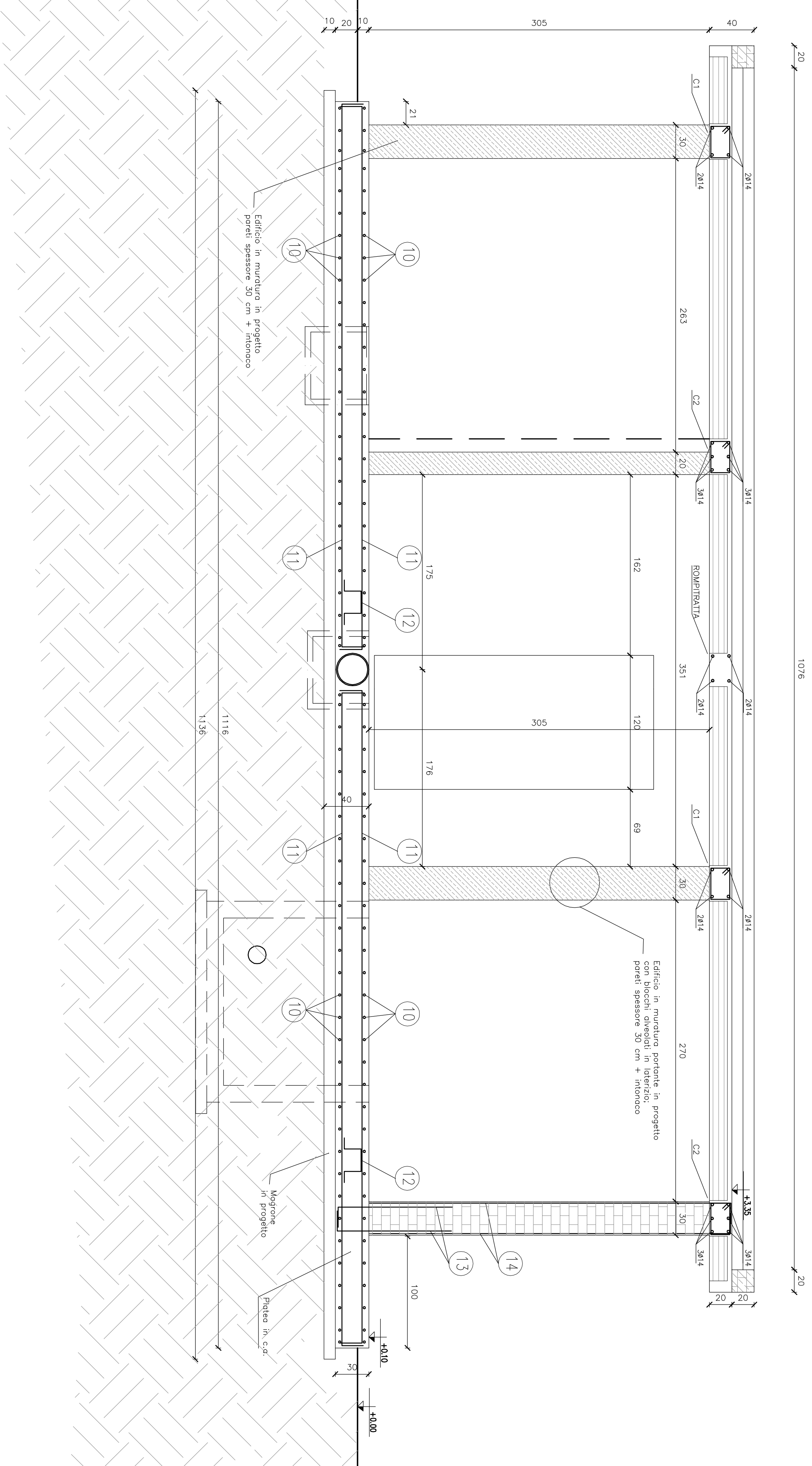


CALCESTRUZZI		CLASSE RESISTENZA		CLASSE ESPOSIZIONE	
TIPO DI STRUTTURA	C 25/30	50 (Superficie f.p.m.p.+22)	XC2		
PIRESTE SOLITE	C 25/30	50 (Superficie f.p.m.p.+22)	XC2		
PILASTRI	C 25/30	50 (Superficie f.p.m.p.+22)	XC2		

ACCIAI PER C.A.		SOPRAPP. minima	
TIPO DI STRUTTURA	B 450 C	25 mm	40 Ø
ELEVAZIONI	B 450 C	40 mm	40 Ø
FONDAZIONI	B 450 C	30 mm	
RETI	B 450 C		

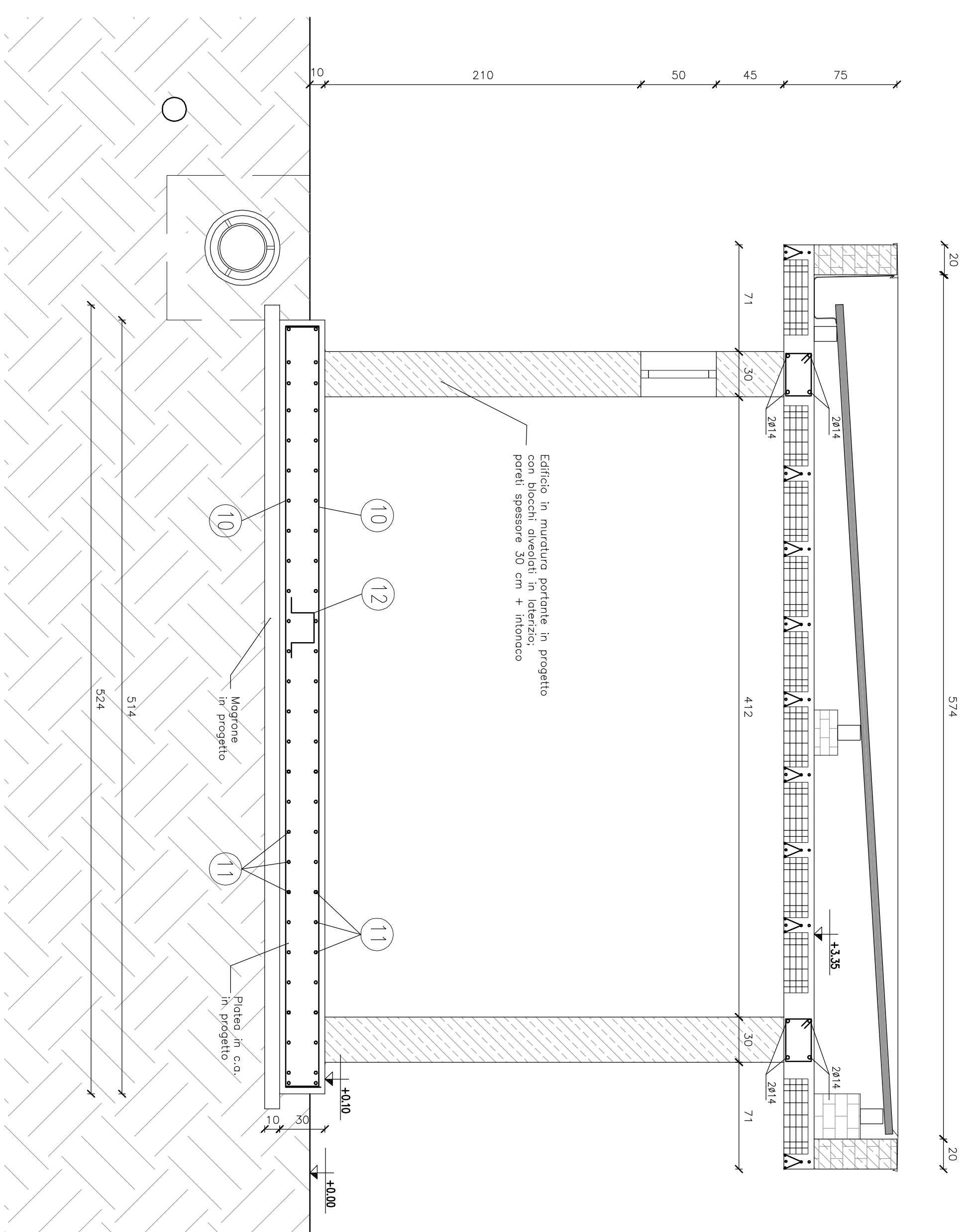
SEZIONE 1-1

SCALA 1:25



SEZIONE 2-2

SCALA 1:25



PROGETTAZIONE
STUDIO D'INGEGNERIA ASSOCIATO
Dot. Ing. Renato ISOLA
Dot. Ing. Riccardo SOLA
Via F.lli Perugini n° 85
VERCELLI

Dot. Ing. Mario OLIVO
Via F. Bergegne n° 2
VERCELLI

STUDIO DI GEOLOGIA
Dot. Anna Maria TERRANI
Via Azario n° 3
NONARA

PROGETTO ESECUTIVO

COMUNE DI SALUGGIA

REALIZZAZIONE NUOVO POZZO IN FRAZIONE S. ANTONINO E COLLEGAMENTO ALLA RETE ACQUEDOTTISTICA ESISTENTE

EDIFICIO DI CONTROLLO - ARMATURE

Data: giugno 2010
Rif. archivio: 004.08
N°: ST.07.003

Comune: Saluggia
Frazione: S. Antonino
Via: Via S. Antonino
C.A.P.: 13010