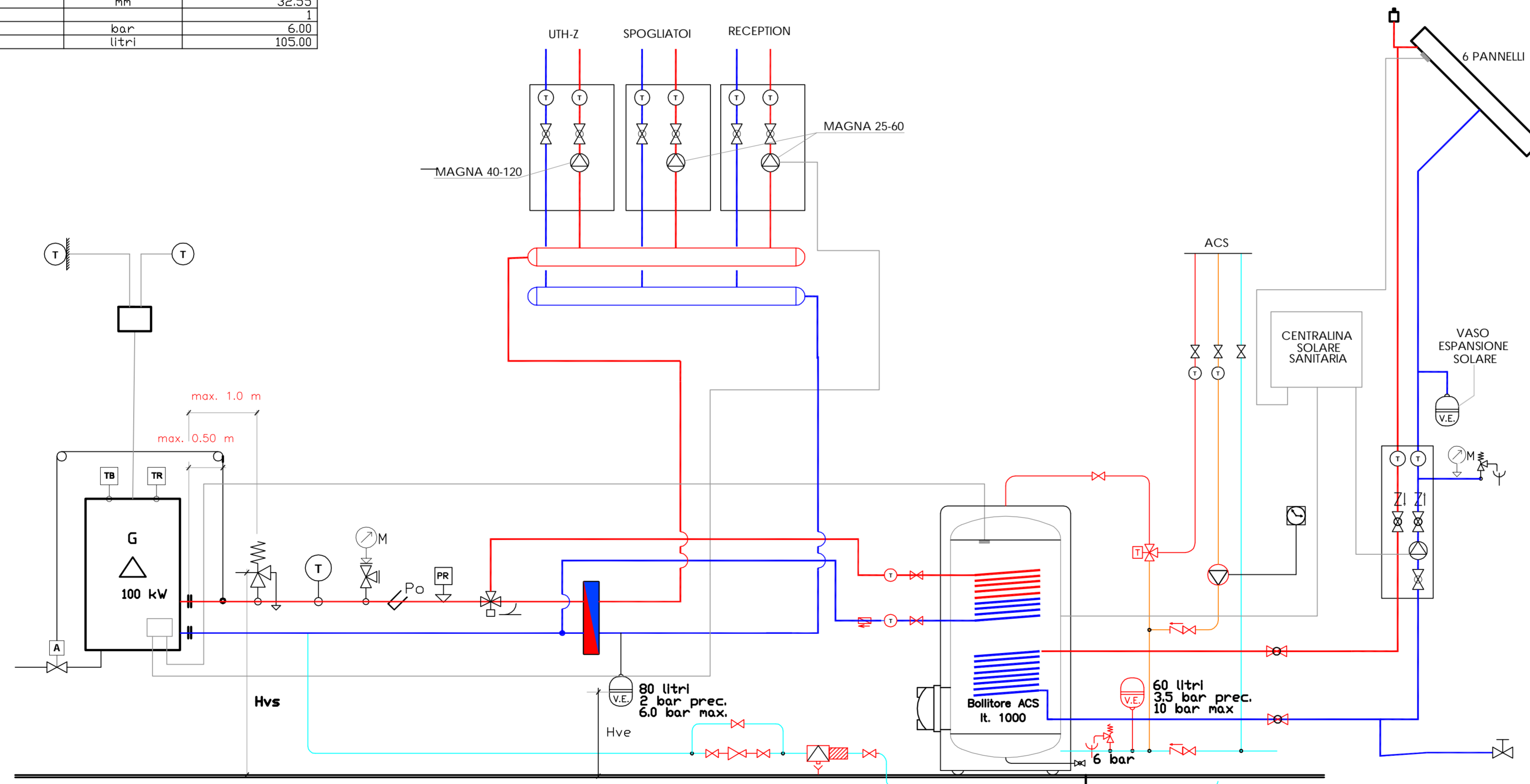


Sigla	Descrizione	Unità di misura	Valore
Hi	Altezza idrostatica dell'impianto	m	4.00
Po	Pozzetto per termometro campione		
TB	Termostato di blocco		
TR	Termostato di regolazione		
PR	Pressostato		
-	Numero generatore		1
-	Marca		WOLF
-	Serie		CGB
-	Modello		CGB-100
Qf	Potenza termica al focolare	kW	94.00
Qu	Potenza termica utile	kW	91.90
Peq	Pressione massima di esercizio	bar	6.00
Ci	Contenuto di acqua totale dell'impianto	litri	1510.00
Hvs	Altezza della valvola di sicurezza	m	1.50
Hve	Altezza del vaso di espansione	m	0.50
T	Termostato	°C	140.0
-	Marca valvola di sicurezza		CALEFFI
-	Modello valvola di sicurezza		527450
Ns	Numero valvole		1
Pt	Pressione di taratura	bar	5.00
Qv	Potenza utile totale	kW	247.60
Qtv	Potenza totale valvole	kW	247.60
Sp	Sovrappressione di apertura	%	10.00
M	Manometro	bar	7.00
-	Marca valvola di intercettazione		CALEFFI
-	Modello valvola di intercettazione		54107
Ni	Numero valvole		1
Dpe	Dp effettivo	daPa	6.88
-	Numero vaso di espansione comune		1
-	Marca vaso di espansione comune		CALEFFI
-	Modello vaso di espansione comune		556105
Dt	Diametro tubo di collegamento	mm	21.70
Rt	Raggio di curvatura	mm	32.55
Nv	Numero vasi adottati		1
Pevad	Pressione massima di esercizio del vaso adottato	bar	6.00
Cv	Capacità vasi adottati	litri	105.00

LEGENDA	
	Caldaia gas
	Valvola di sicurezza
	Valvola intercettazione combustibile
	Termostato regolazione tipo A
	Termostato blocco tipo A
	Manometro
	Termostato ambiente
	Sonda esterna
	Pompa idraulica



SAVOIA Ing. Paolo & ALBERTONE Geom. Marco

via Isonzo, 4 - 10034 Chivasso (TO)  
tel/fax 011/911 45.39

email:  
marcoalbertone@studioprogestim.it  
paolosavoia@studioprogestim.it

Regione Piemonte  
**COMUNE DI SALUGGIA**  
Provincia di Vercelli

**PROGETTISTA:**  
ALBERTONE Geom. Marco  
Via Isonzo, 4 - Chivasso (TO)  
COD. FISC.: LBR MRC 67D22 C665D

firma e timbro

SAVOIA Ing. Paolo  
via Isonzo, 4 - Chivasso (TO)  
COD. FISC.: SVA PLA 72R26 E379G

firma e timbro

**PROPRIETA' :**  
Comune di SALUGGIA  
p.zza Municipio, 16 - Saluggia (VC)

firma

**OGGETTO**

**PROGETTO ESECUTIVO**  
REALIZZAZIONE EDIFICIO POLIFUNZIONALE PER  
ATTIVITA' SPORTIVE

in SALUGGIA - via Ponterocca.

AUTORE	CONTROLLATO	ESECUTIVO IMPIANTO TERMICO	
CAR	SVA		
TAVOLA	SCALA	REVISIONI	
IMP 2	1:100		
FORMATO	DATA		
FF	Novembre 2010		

Progetto preliminare  
 Progetto definitivo  
 Progetto esecutivo

È presente documento non può essere utilizzato, riprodotto o comunicato a terzi senza dovuta autorizzazione.  
We reserve all rights in this document and in the information contained therein. Reproduction, use or disclosure to third parties without express authority is strictly forbidden.