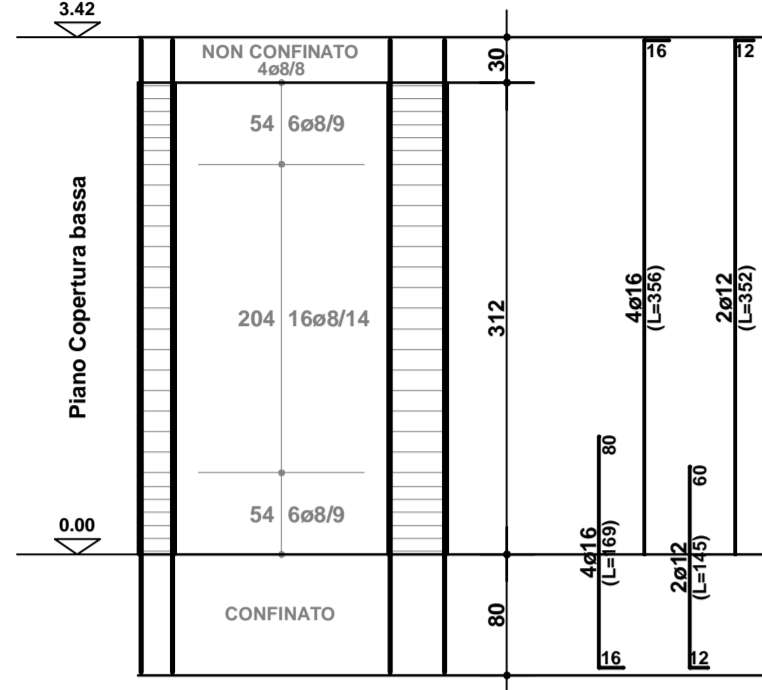
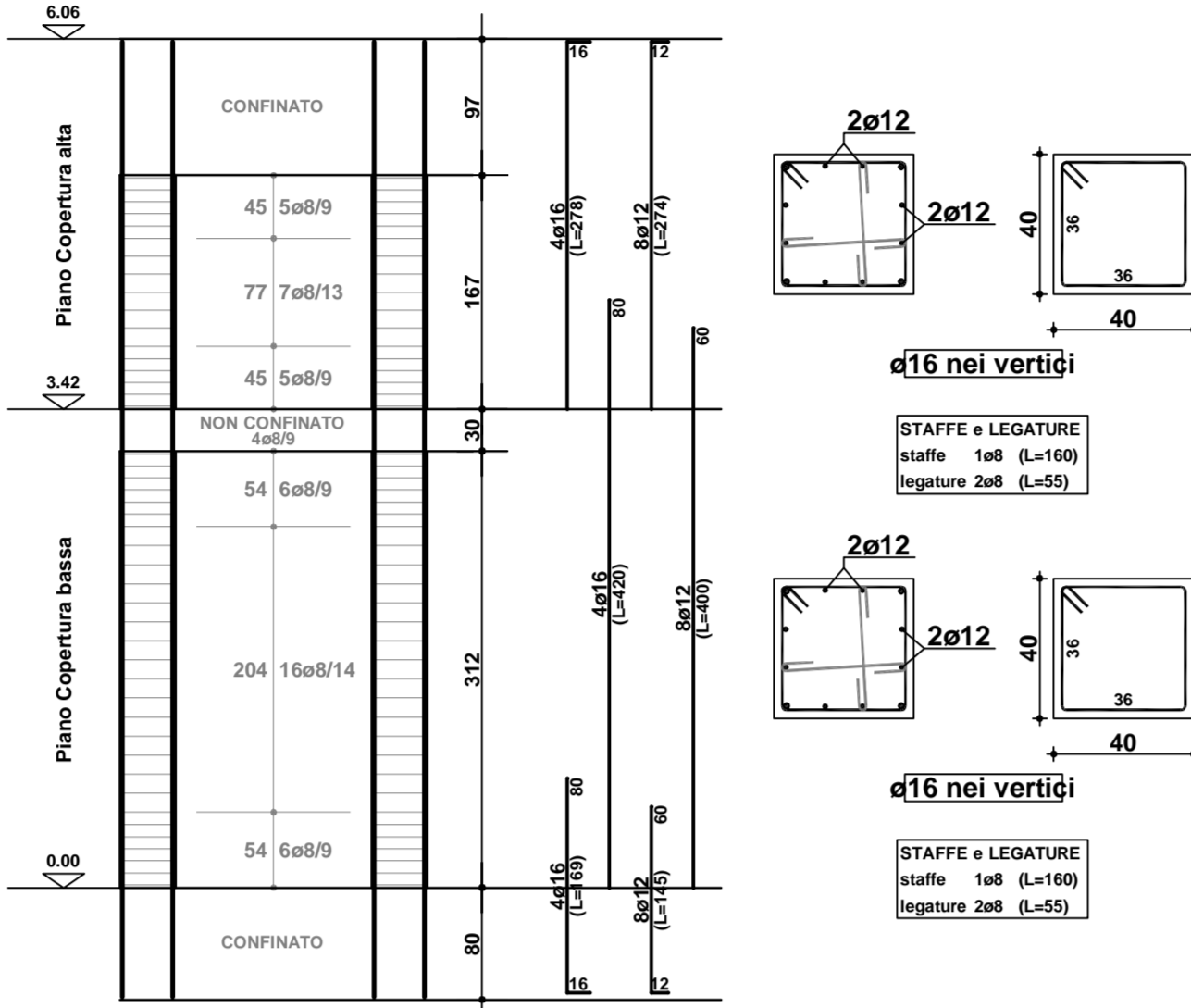


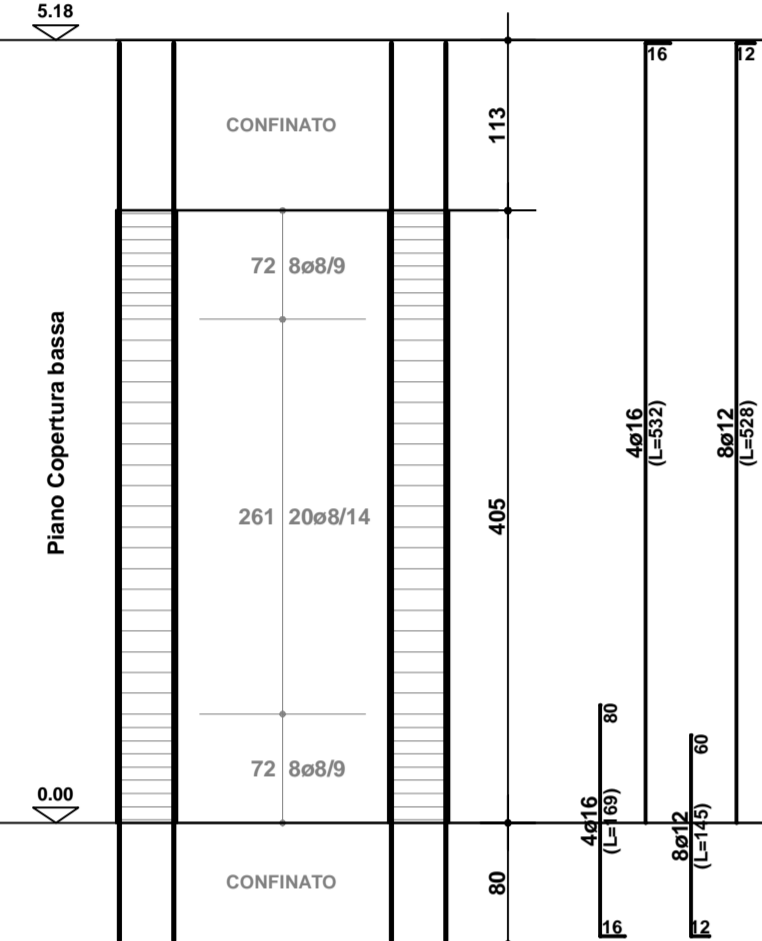
PILASTRATA 20



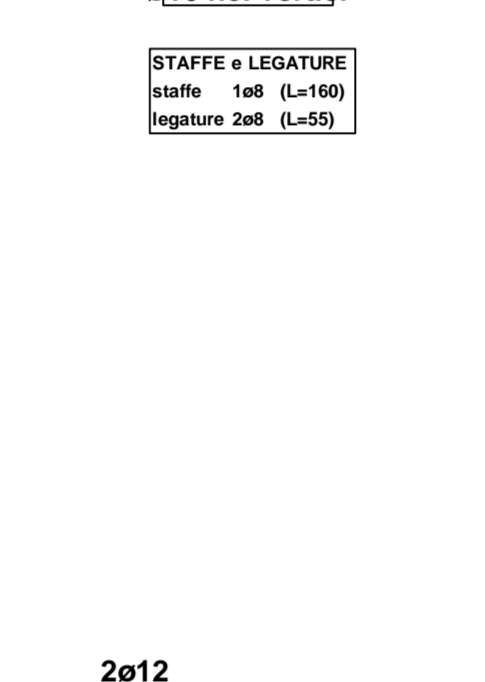
PILASTRATA 21



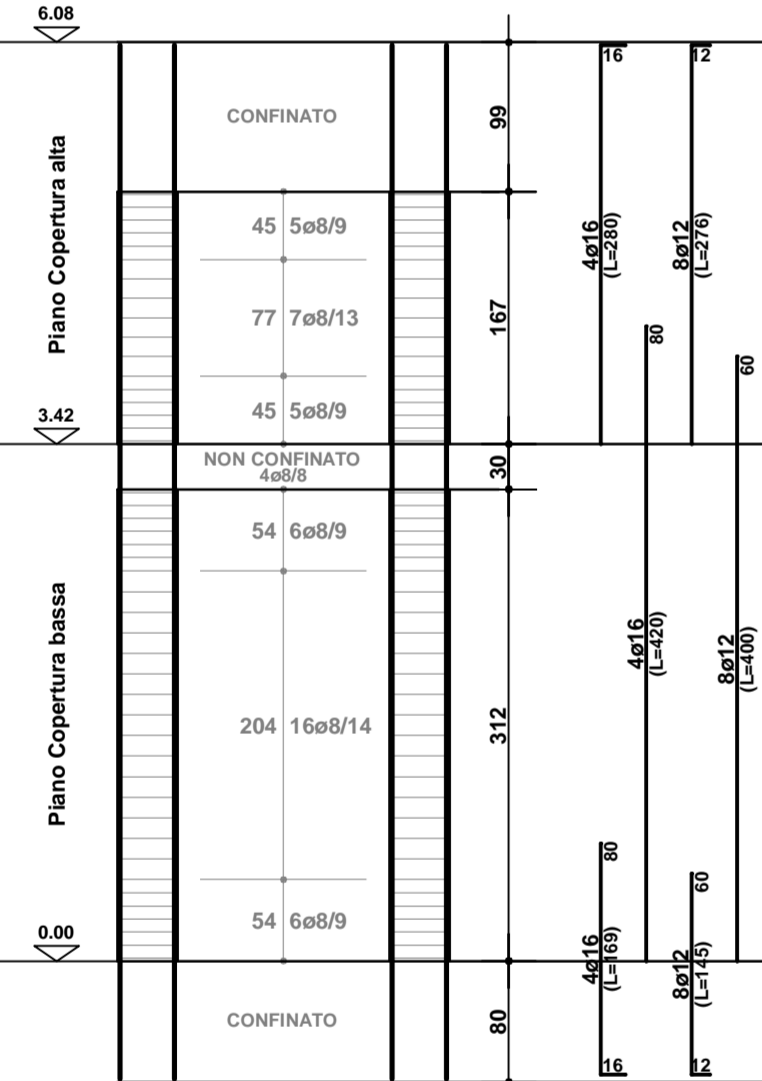
PILASTRATA 16



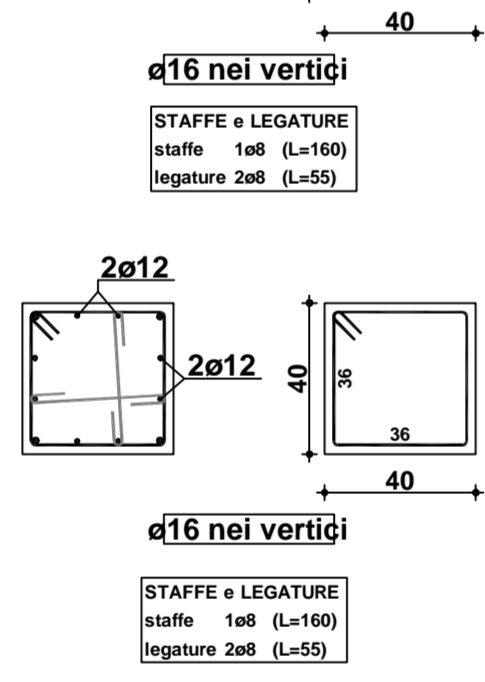
PILASTRATA 14



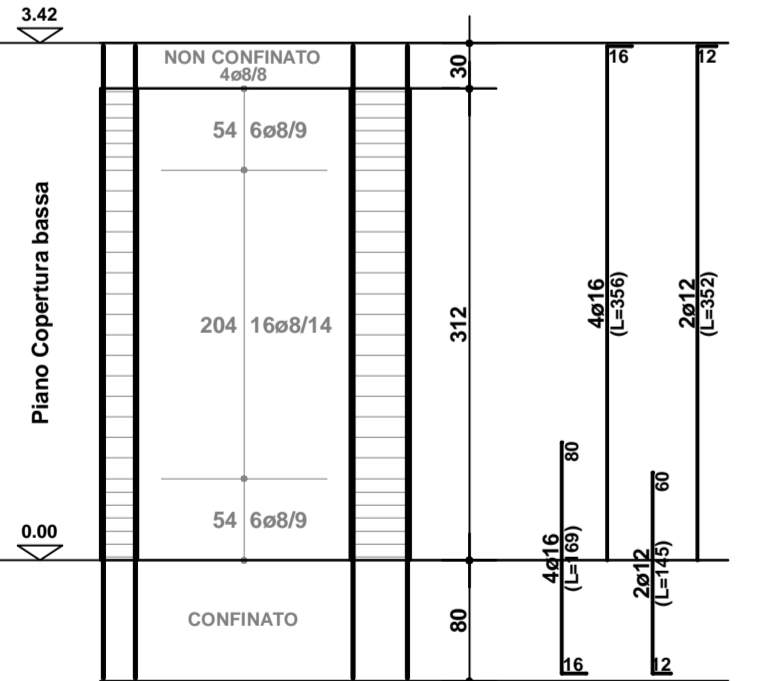
PILASTRATA 13



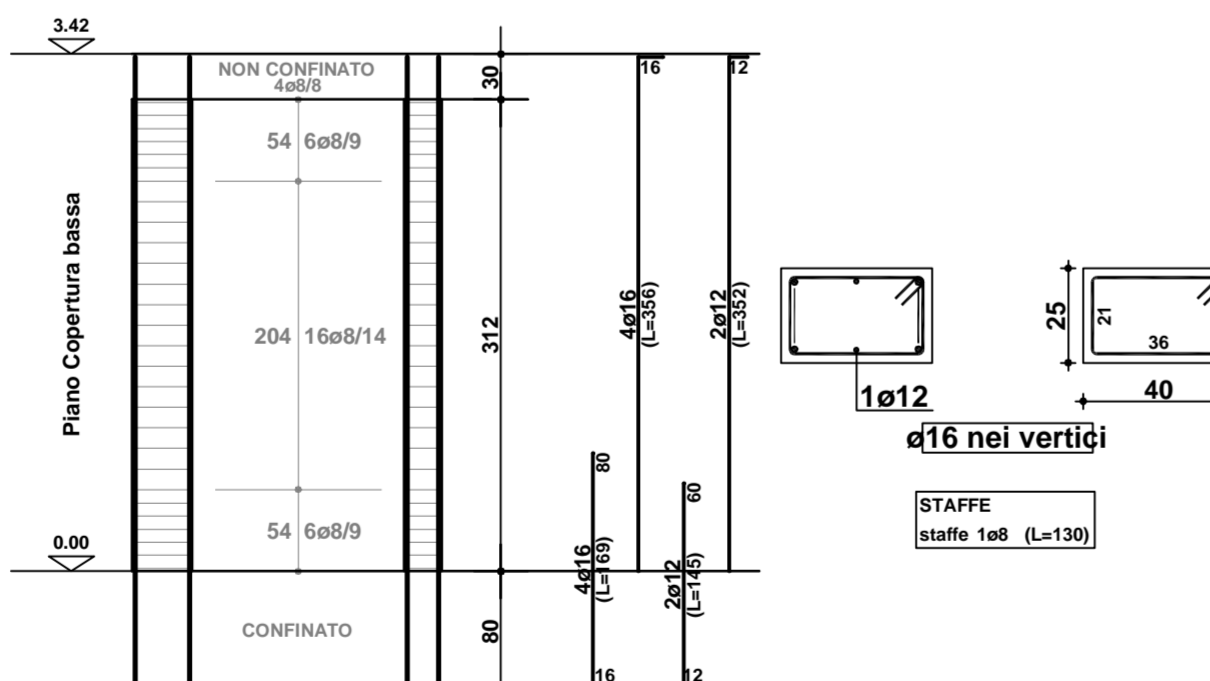
PILASTRATA 12



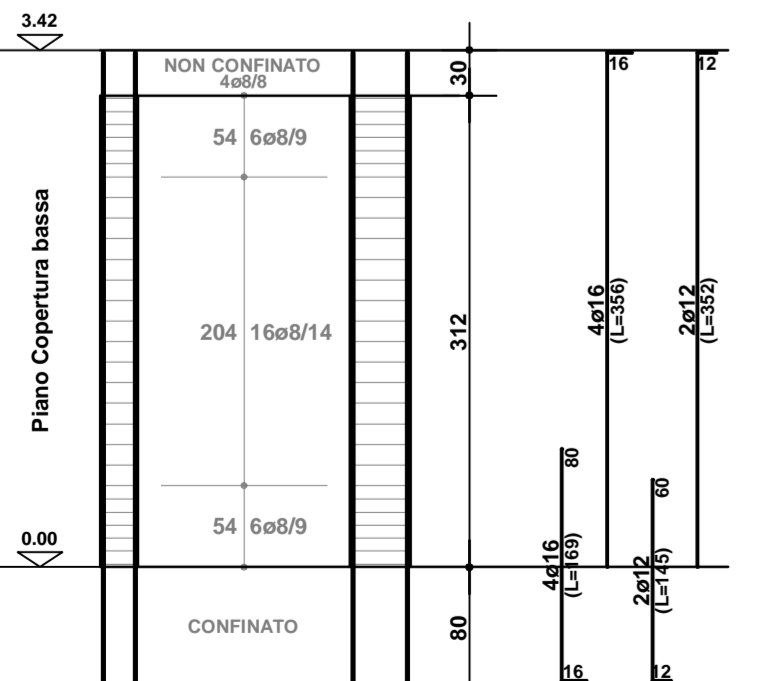
PILASTRATA 11



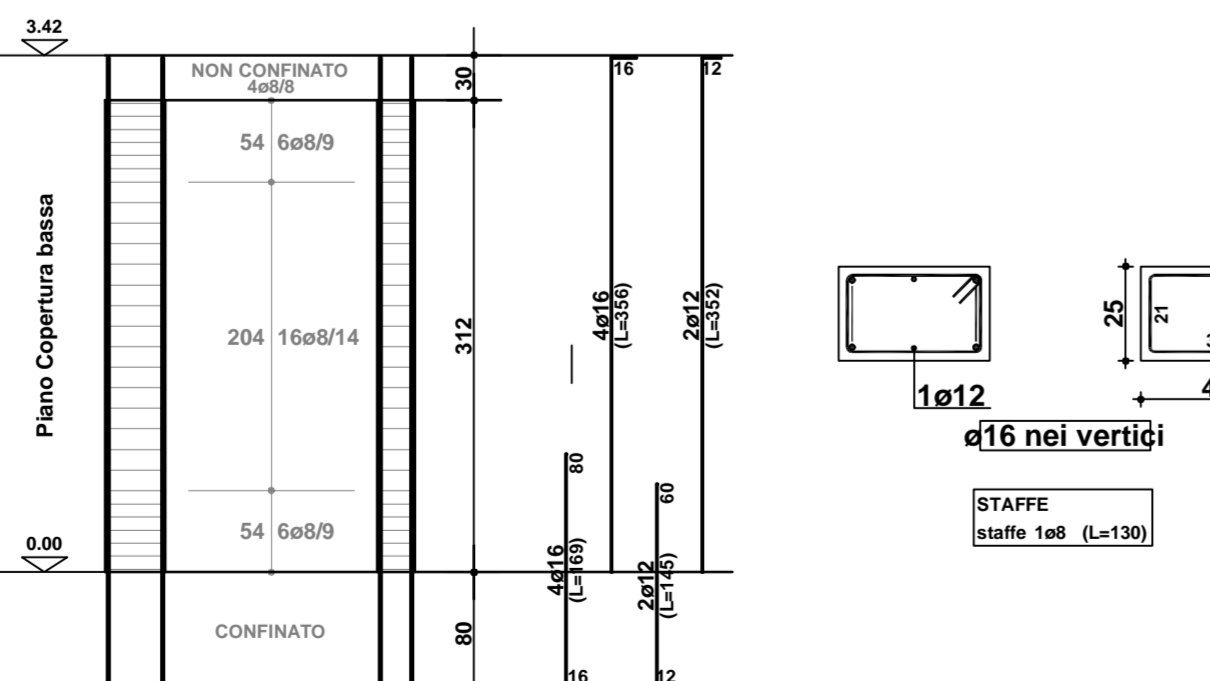
PILASTRATA 7



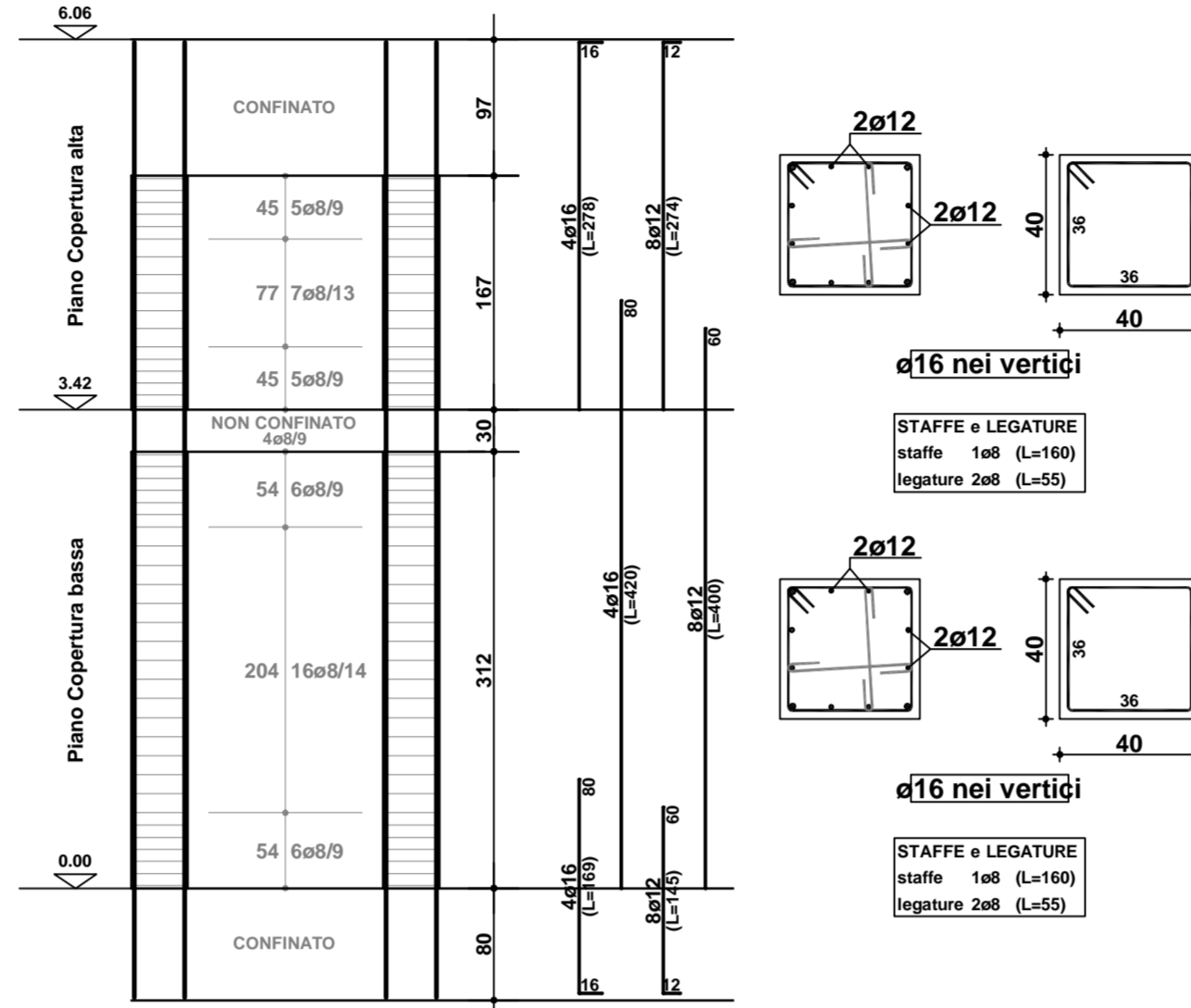
PILASTRATA 6



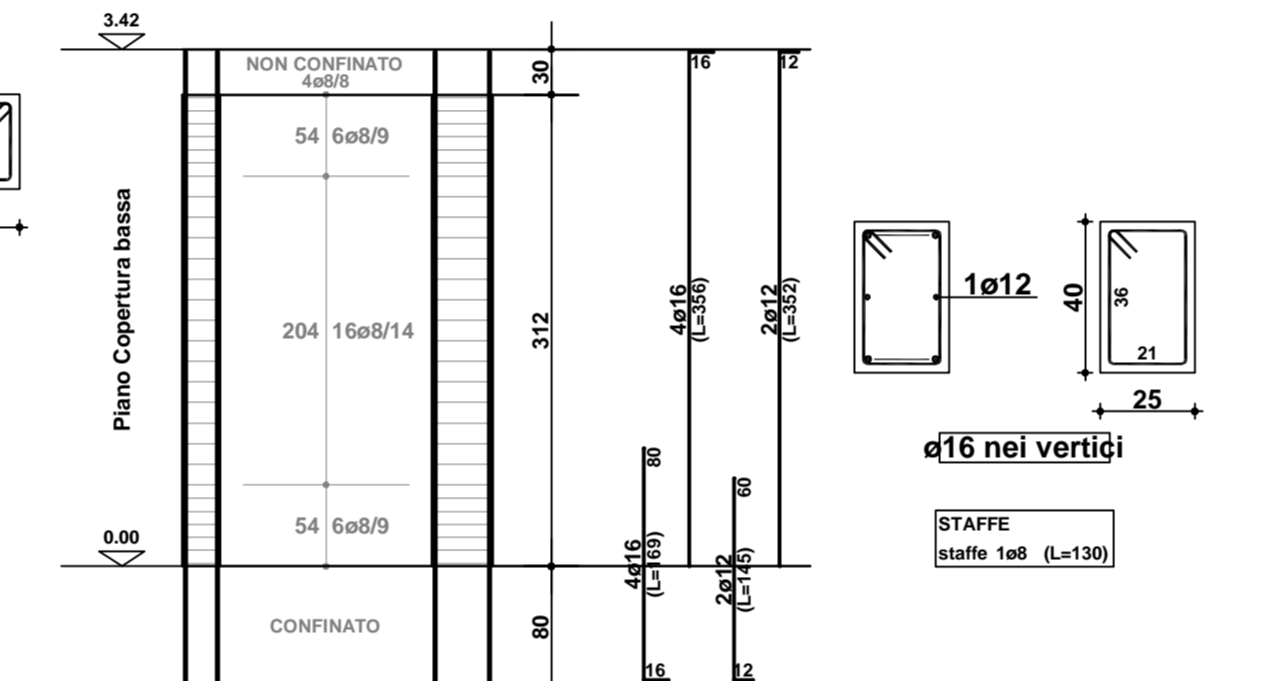
PILASTRATA 2



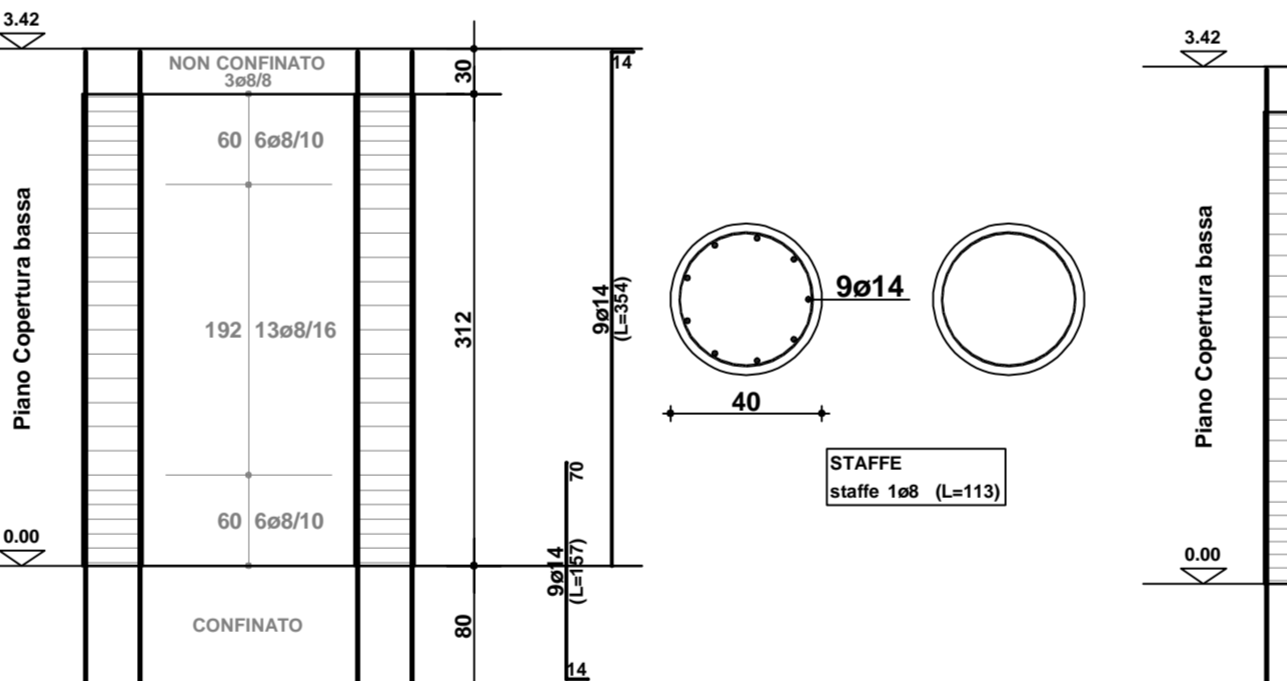
PILASTRATA 18



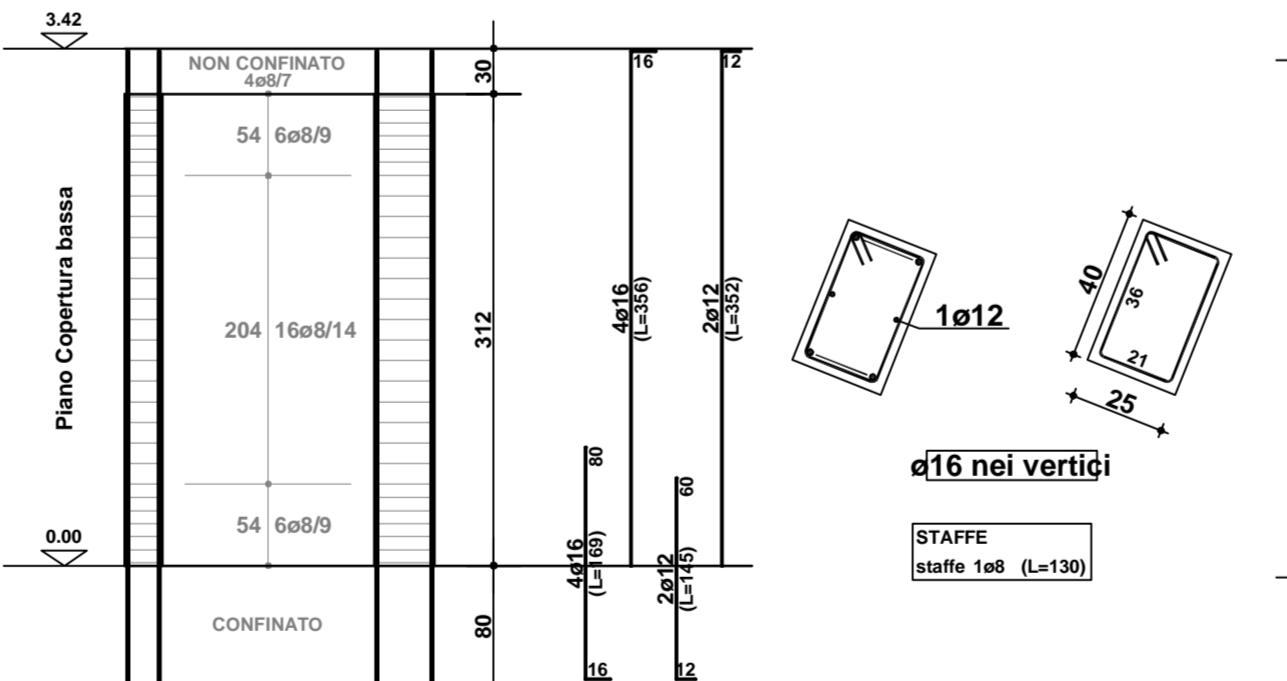
PILASTRATA 15



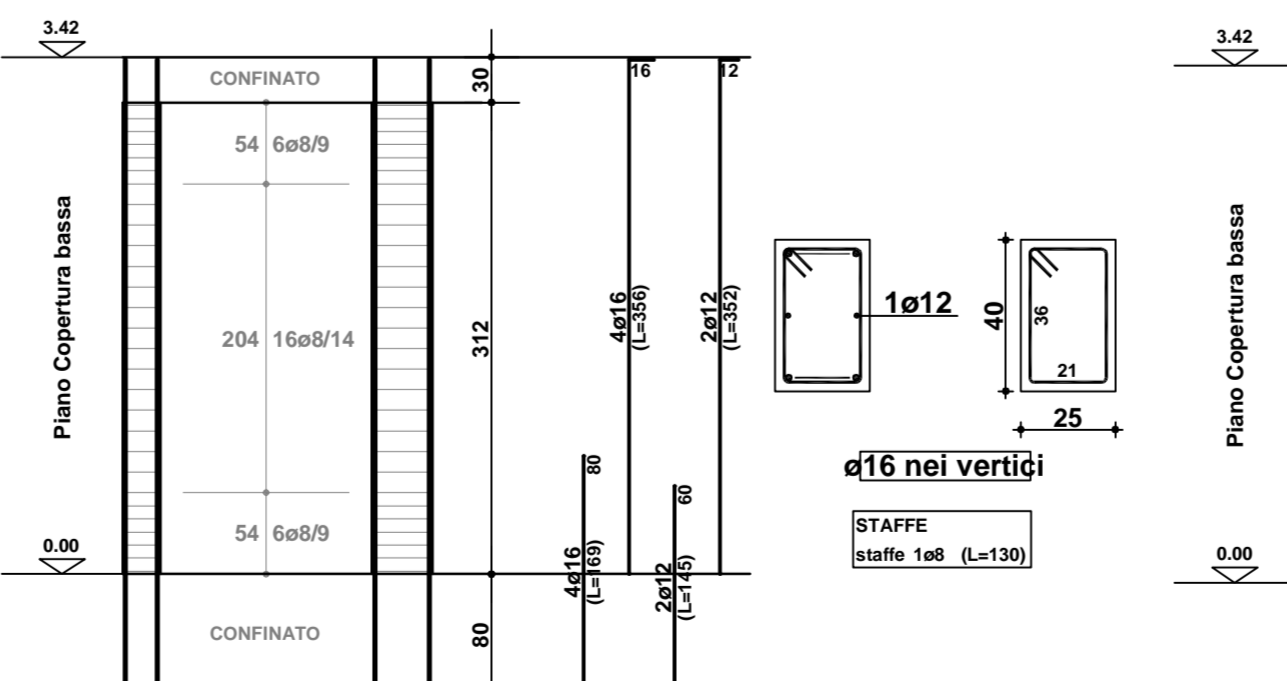
PILASTRATA 9



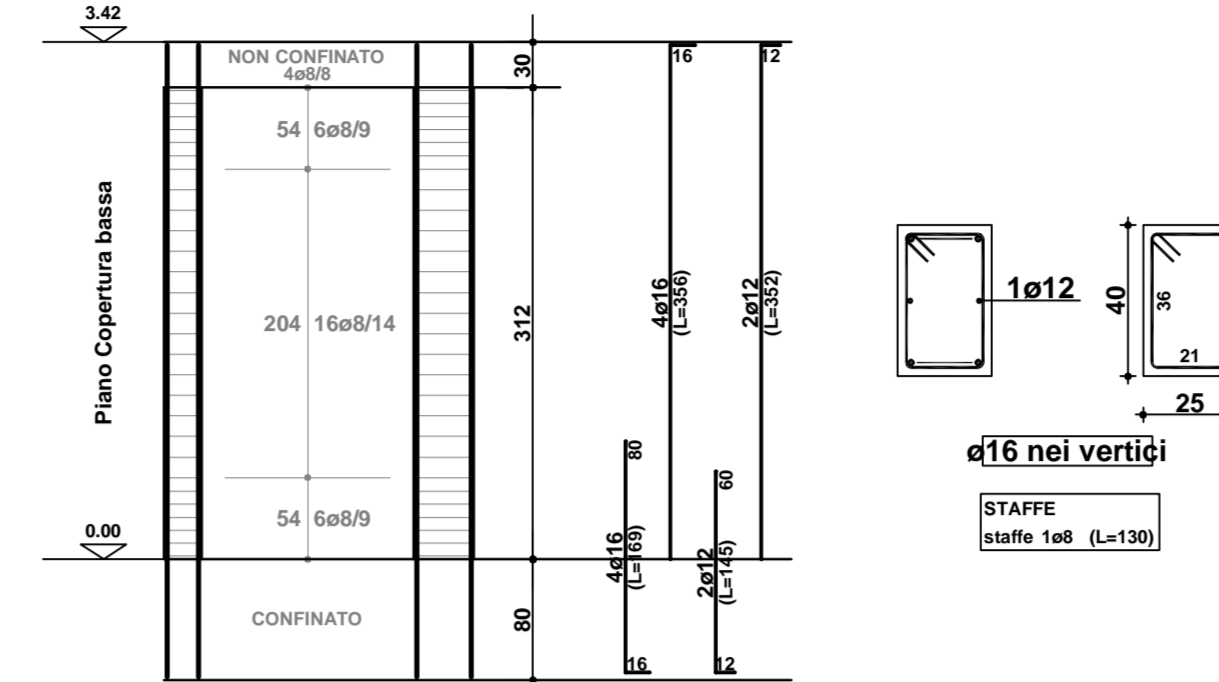
PILASTRATA 10



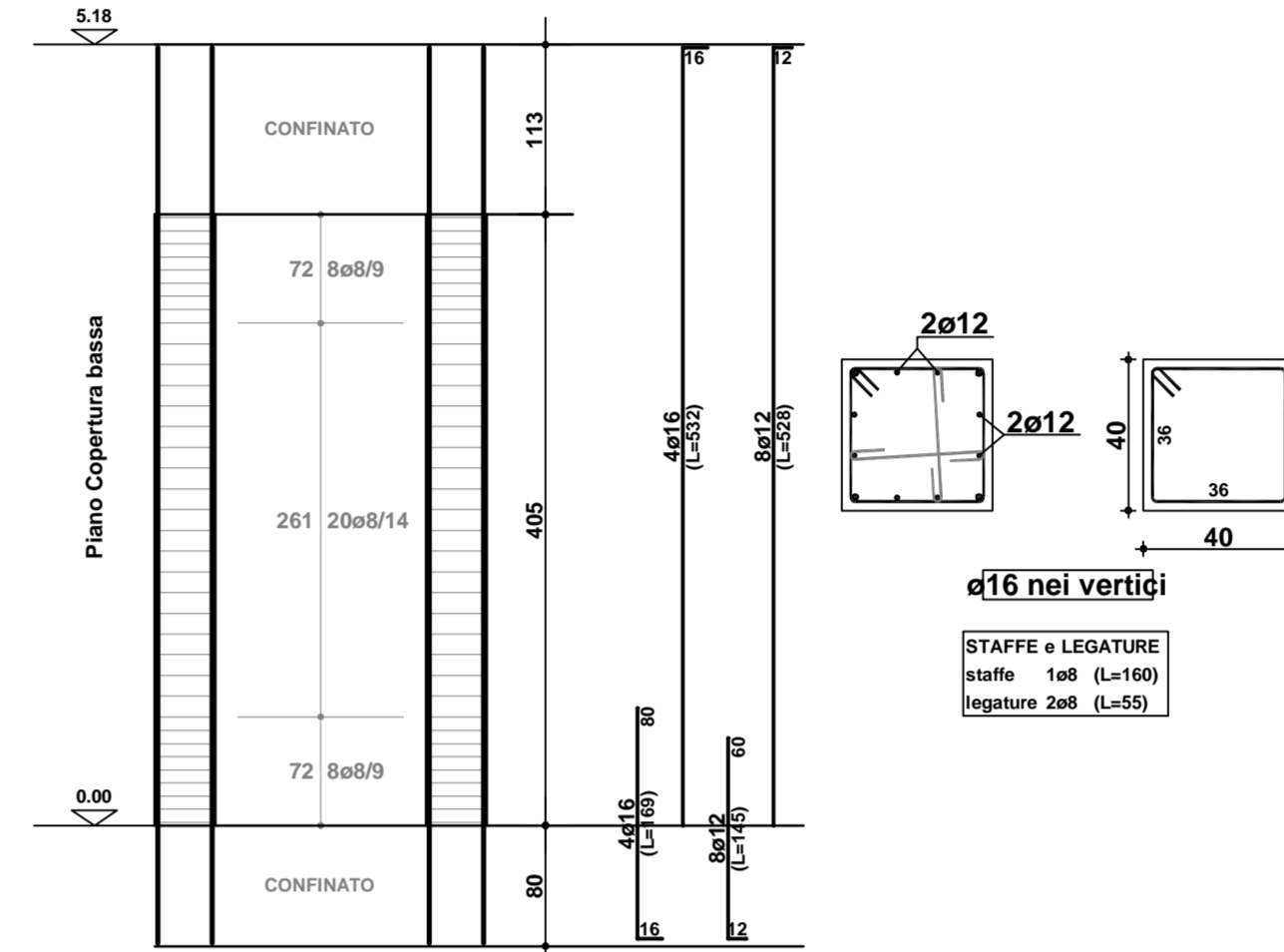
PILASTRATA 8



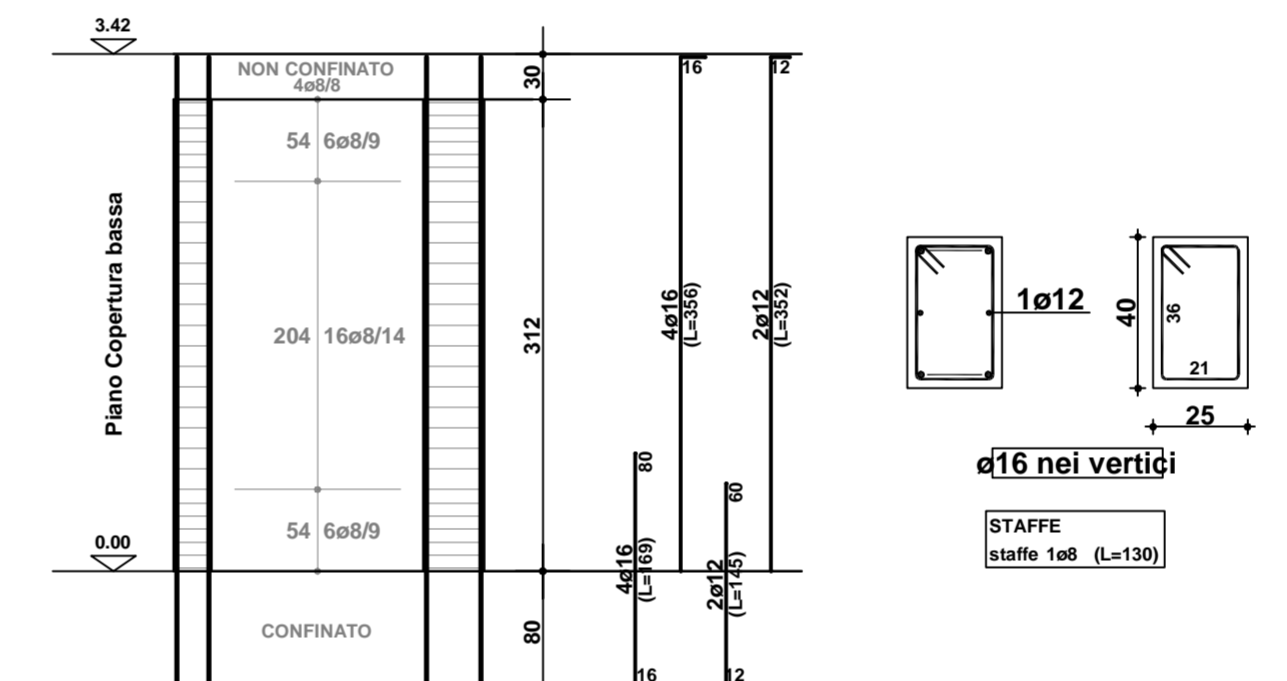
PILASTRATA 23



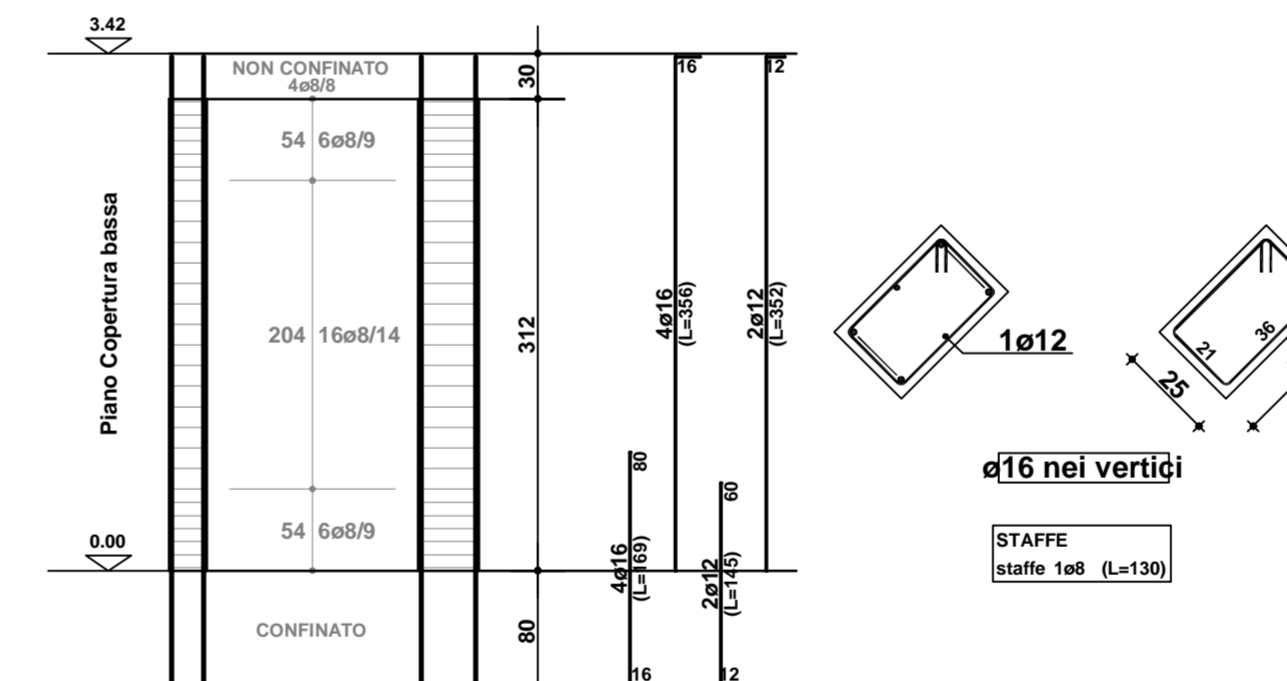
PILASTRATA 19



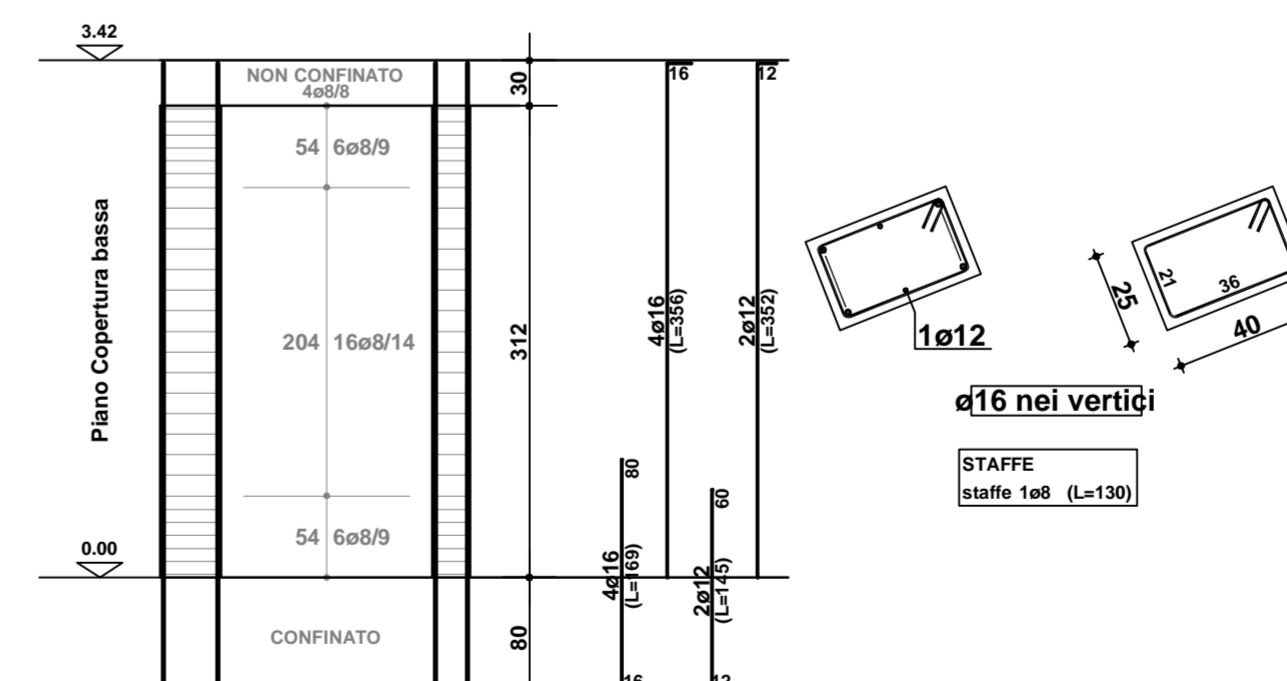
PILASTRATA 17



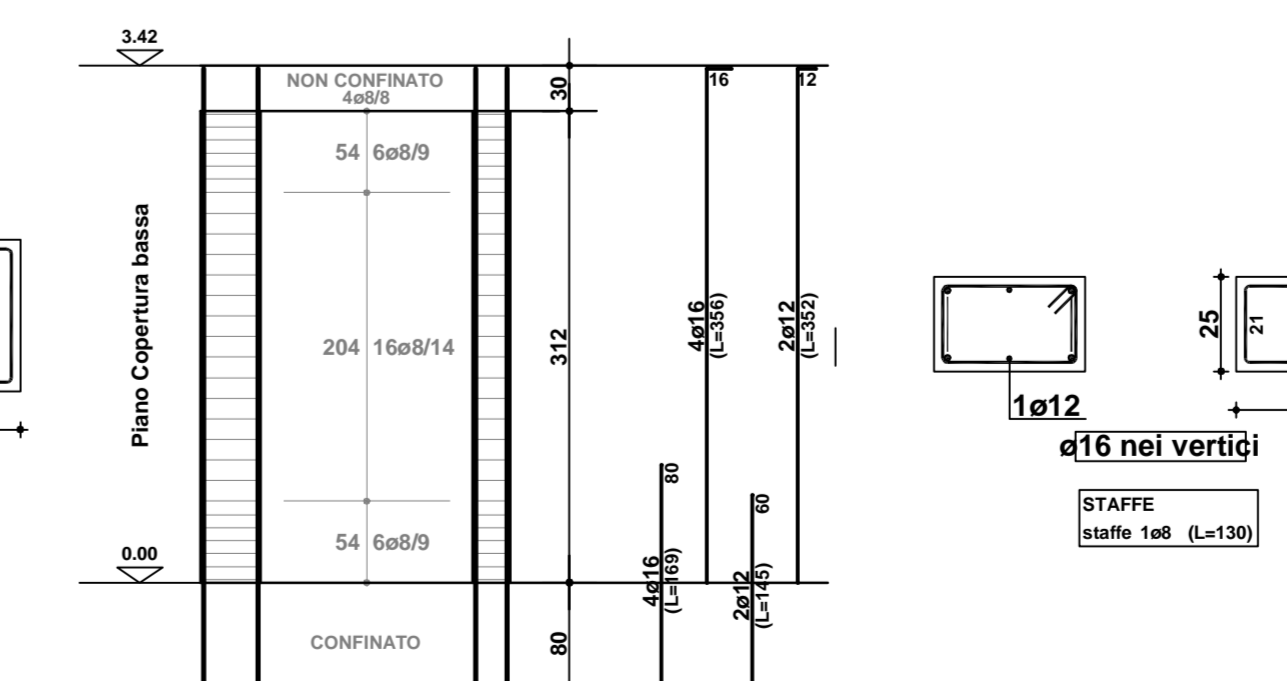
PILASTRATA 5



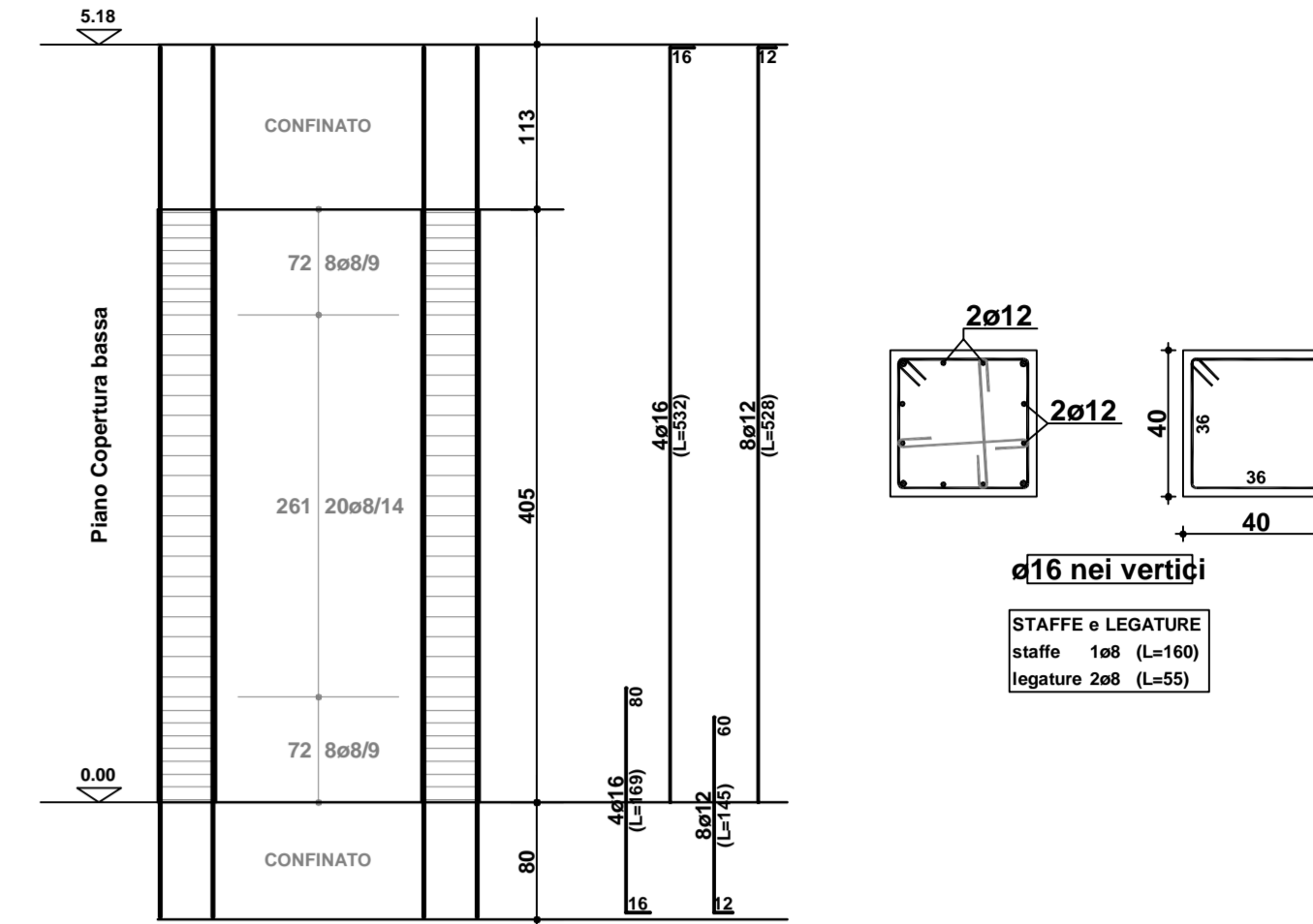
PILASTRATA 4



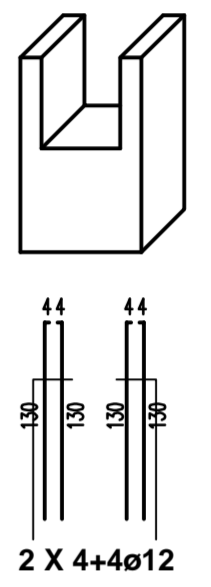
PILASTRATA 3



PILASTRATA 22



FORCHETTE PILASTRI 13-16-18-19-21
22-24-25-27-28-30-34



CALCESTRUZZO

Calcestruzzo a prestazione (prEN206) con le seguenti caratteristiche:

Per tutti gli elementi strutturali è previsto l'uso di cls con classe di resistenza C20/25 - Rck 25 N/mm²

STRUTTURA	DIMENSIONE MAX AGGREGATO (mm)	CLASSE ESPOSIZIONE	CLASSE CONSISTENZA	COPIRIFERRO cf (mm)
Cls	20	XC1	S4	20

Cls magro con classe di resistenza C12/15 - fck 12 N/mm² - Rck 15 N/mm² Sp. 10cm salvo diversamente indicato.

Tutte le caratteristiche sopra indicate devono essere riportate nella bollo di consegna. È vietato qualunque riaggiungimento d'acqua in cantiere. Prima di ogni getto avvisare la Direzione Lavori.

ACCIAIO

Acciaio ad adherenza migliorata tipo B450C controllato in stabilimento, con le seguenti caratteristiche: f_y > 450 N/mm²

Ogni fornitura deve essere accompagnata da copia conforme del relativo certificato, con data non anteriore a tre mesi, emesso dal Laboratorio Ufficiale incaricato del controllo in stabilimento.

P. GEST.M.
STUDIO TECNICO ASSOCIATO
di SAVOIA Ing. Paolo & ALBERTONE Geom. Marco

via Ionzo, 4 - 10034 Chivasso (TO)
tel/fax 011/911.45.39
email: marcoalbertone@studiogestm.it
paolosavoia@studiogestm.it

Regione Piemonte
COMUNE DI SALUGGIA
Provincia di Vercelli

PROGETTISTA:

ALBERTONE Geom. Marco
Via Ionzo, 4 - Chivasso (TO)
COD. FISC.: LBR MRC 67D22 C665D

SAVOIA Ing. Paolo
via Ionzo, 4 - Chivasso (TO)
COD. FISC.: SVA PLA 72R26 E379G

PROPRIETA':

Comune di SALUGGIA
p.zza Municipio, 16 - Saluggia (VC)

OGGETTO

PROGETTO ESECUTIVO
REALIZZAZIONE EDIFICIO POLIFUNZIONALE PER
ATTIVITA' SPORTIVE

in SALUGGIA - via Pontesecca.

AUTORE	CONTROLLATO	ESECUTIVO PILASTRI 2 DI 2	
SVA	SVA		
AVVOCIA	SCALA	REVISIONI	
STR 4	1:50		
FORMATO	DATA		
FF	Novembre 2010		

- Progetto preliminare
- Progetto definitivo
- Progetto esecutivo

Il presente documento non può essere utilizzato, riprodotto o comunicato a terzi senza dovuta autorizzazione. We reserve all rights in this document and in the information contained therein. Reproduction, use or disclosure in third parties without express authority is strictly forbidden.