



COMUNE DI SALUGGIA
Provincia di Vercelli

**STUDIO DI FATTIBILITA'
TECNICA ED ECONOMICA**

**LAVORI DI RIFUNZIONALIZZAZIONE
CAPANNONE COMUNALE IN VIA DON CARRA**

Oggetto: situazione in progetto - impianti e strutture

Piante
Sezione A-A
Sezione pilastri e cordoli

Data : 26/4/2019 Agg.: 8/5/2019
Scala : 1:50 - 1:20

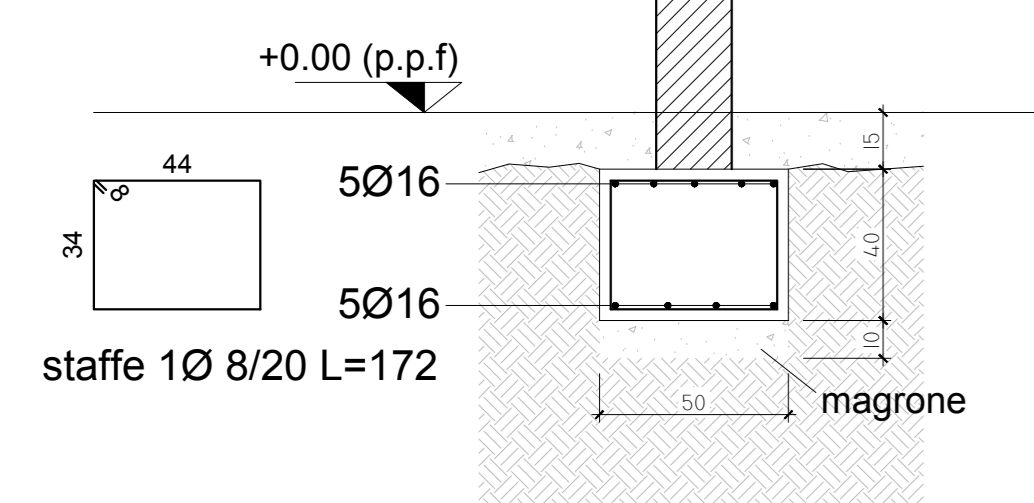
Tavola **3**

Il R.U.P.

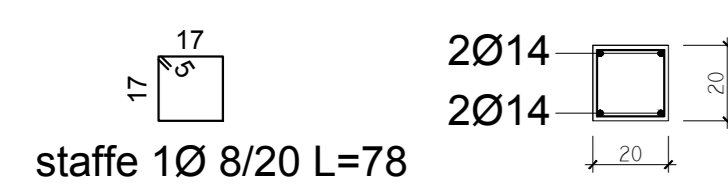
Il Tecnico

STUDIO DI FATTIBILITA' TECNICA ED ECONOMICA
Dati: Ing. Giovanni Ravasio
Via Broletto, 25 - 13044 - Casanova d'Ogliastra
Tel. e Fax: 0773-624244 - 0773-624245
www.studiofattibilitateconomica.it

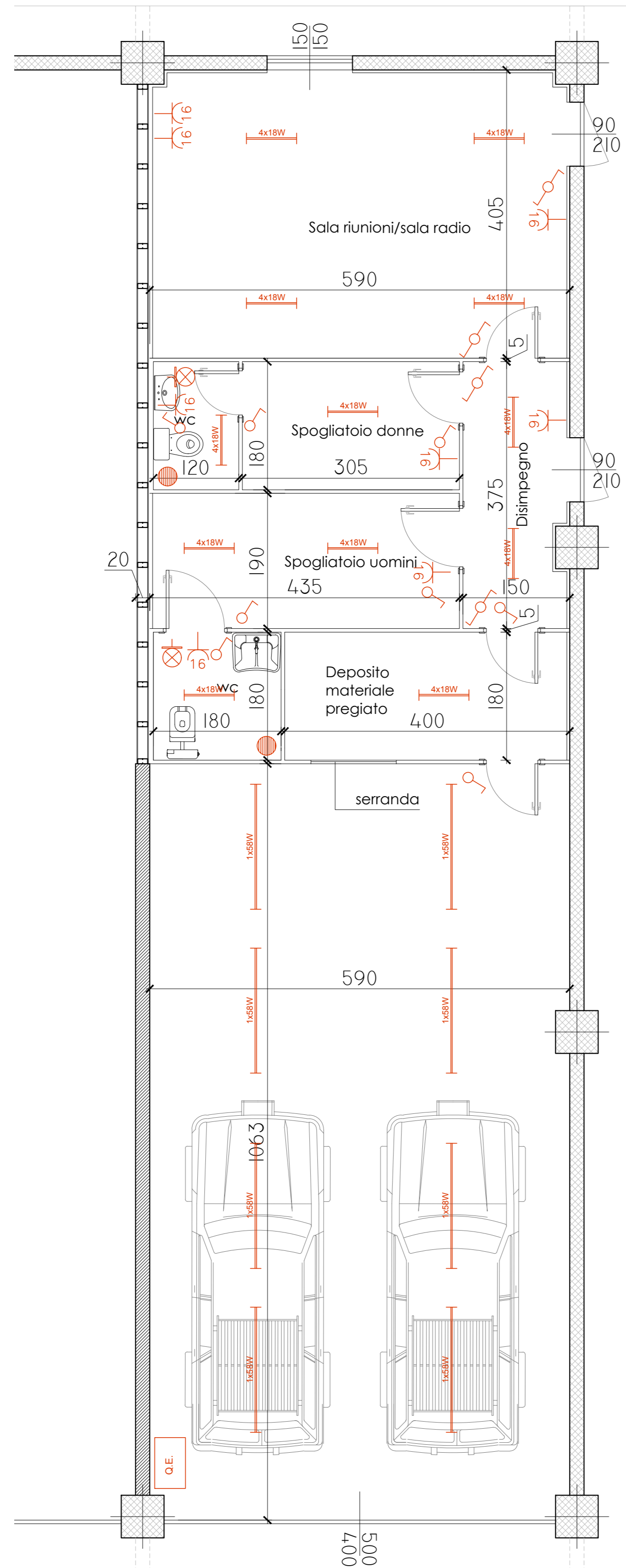
SEZIONE A-A
Scala 1:20



SEZIONE CORDOLO
Scala 1:20



PIANTA SCHEMA IMPIANTO ELETTRICO
Scala 1:50



- LEGENDA
- INTERRUTTORE UNIPOLARE
 - DEVIATORE
 - PRESA 10/16A
 - PUNTO LUCE A PARETE
 - QUADRO ELETTRICO
 - APPARECCHIO DI ILLUMINAZIONE A TUBI FLUORESCENTI 2X18W
 - APPARECCHIO DI ILLUMINAZIONE A TUBI FLUORESCENTI 1X58W
 - SCALDACQUA

- LEGENDA
- CONDIZIONATORE MONO/DUAL UNITA' INTERNA
 - CONDIZIONATORE MONO/DUAL UNITA' ESTERNA
 - LINEA SCARICO LAVABO
 - LINEA SCARICO WC
 - POZZETTO PREFABBRICATO CARRABILE
 - FOSSA IMHOFF

PIANTA SCHEMA IMPIANTO CONDIZIONAMENTO
E SCARICO - Scala 1:50

