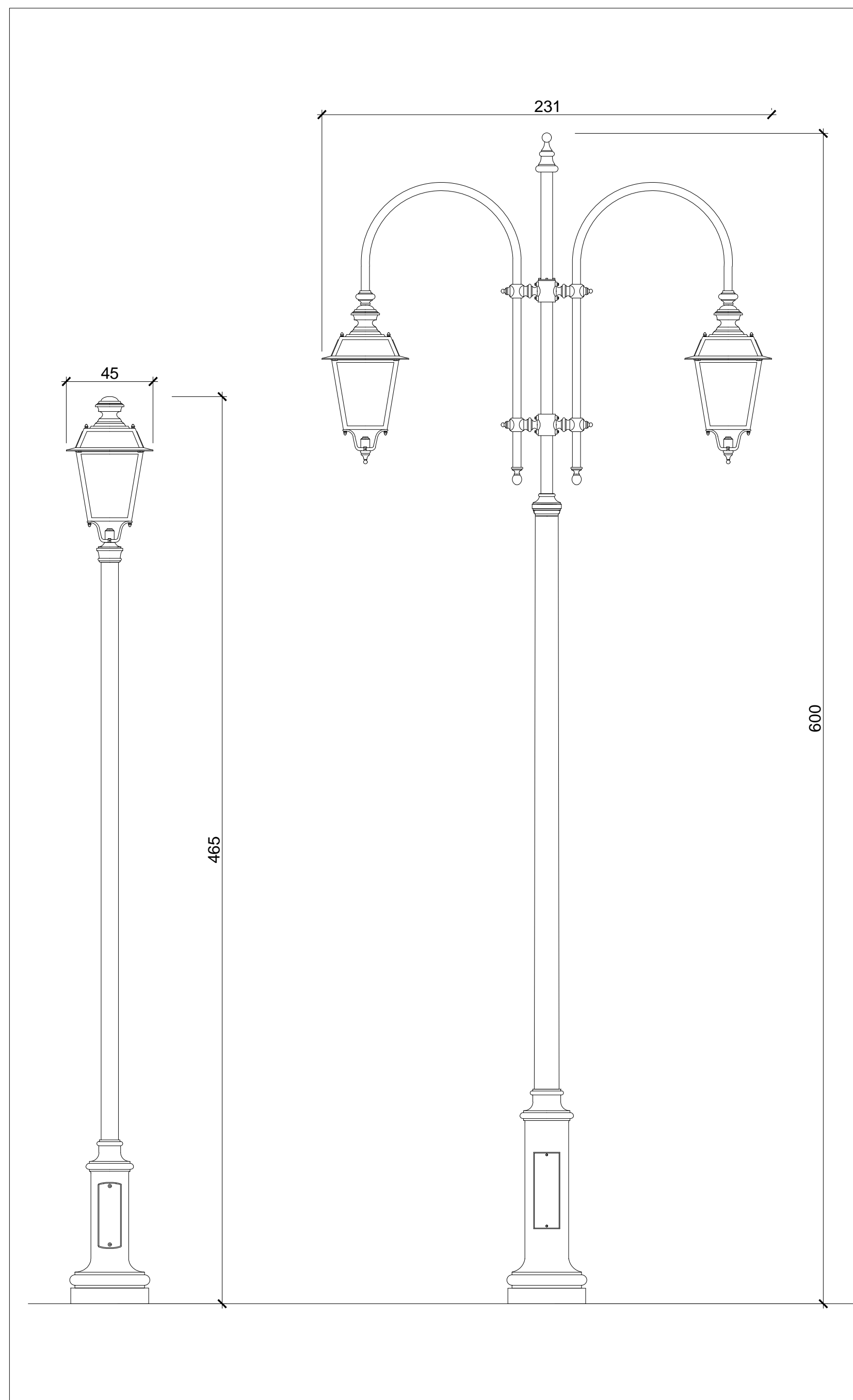
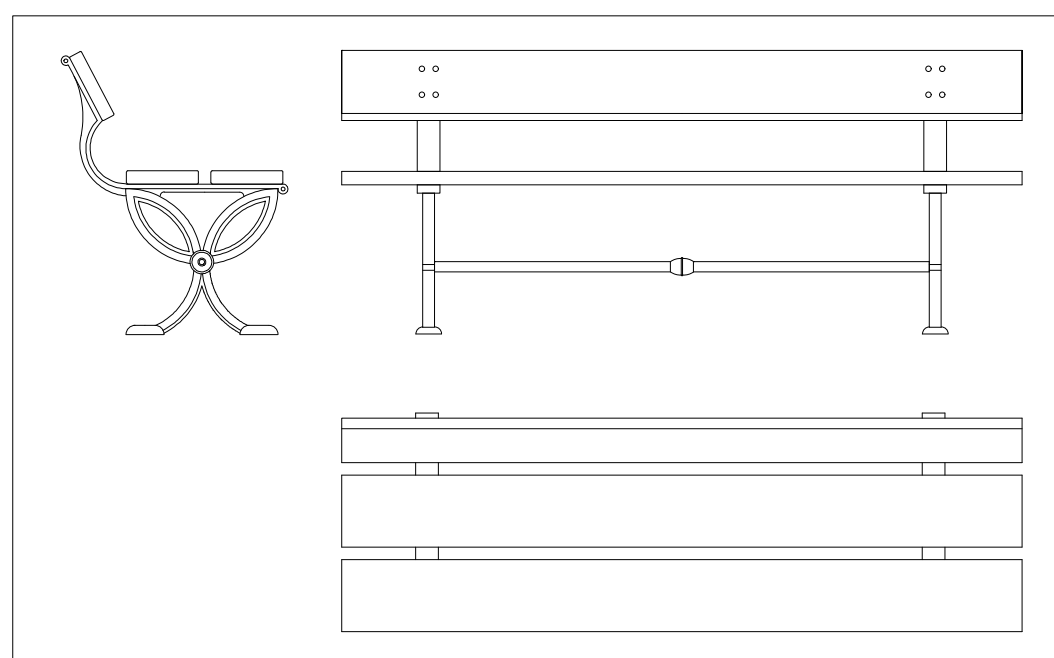


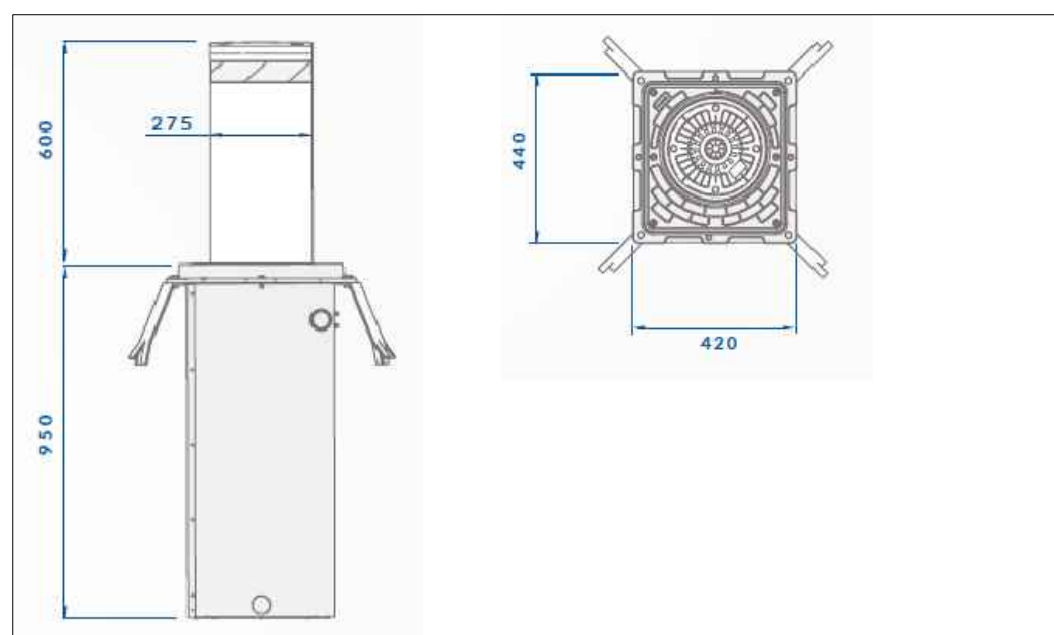
ARREDI URBANI
scala 1:20



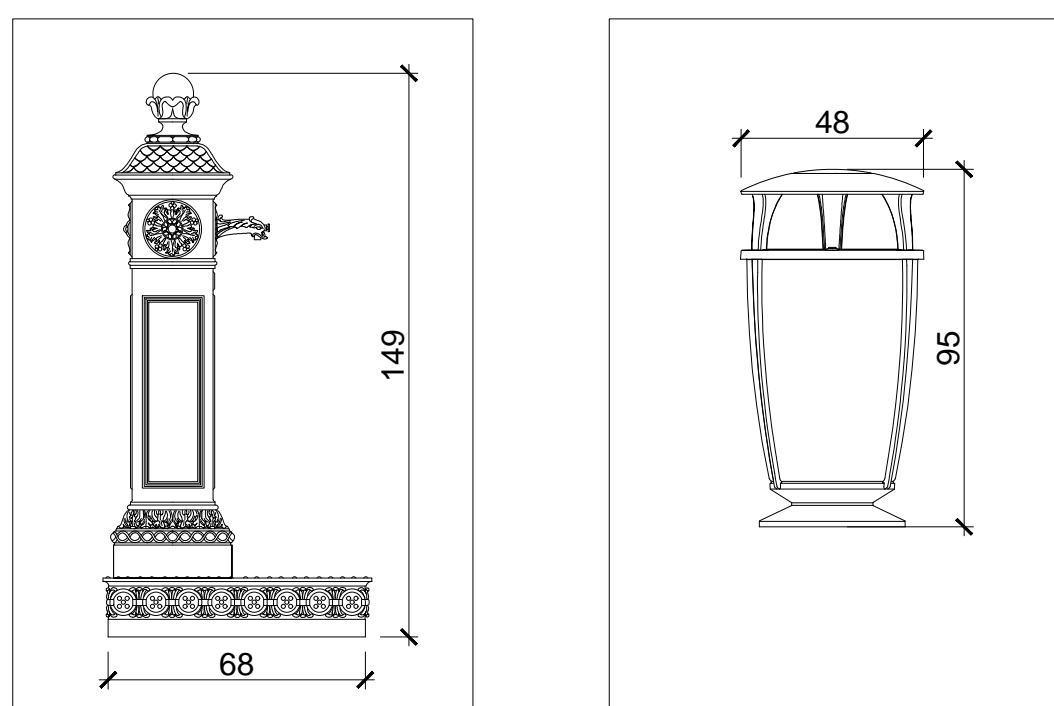
PALO ILLUMINAZIONE SINGOLO O DOPPIO : Palo in ghisa e acciaio zincato a caldo a sezione circolare, con basamento con decoro a toro di raccordo.



PANCHE: struttura in ghisa grigio scuro e la seduta in legno color marrone mogano.

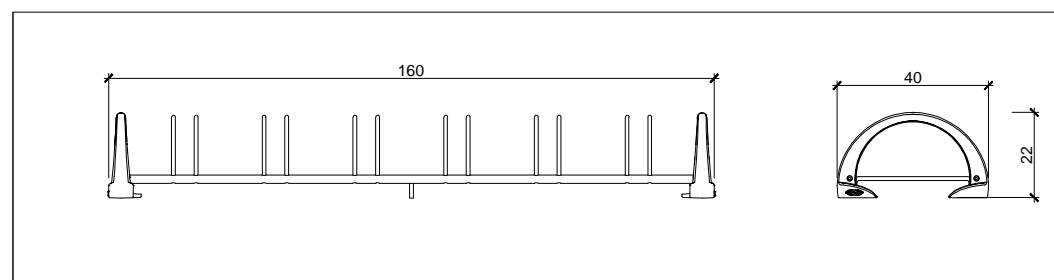


DISSUASORE ELETROMECCANICO: con testata antisdrucchiolo, fascia rifrangente, cilindro di movimento.



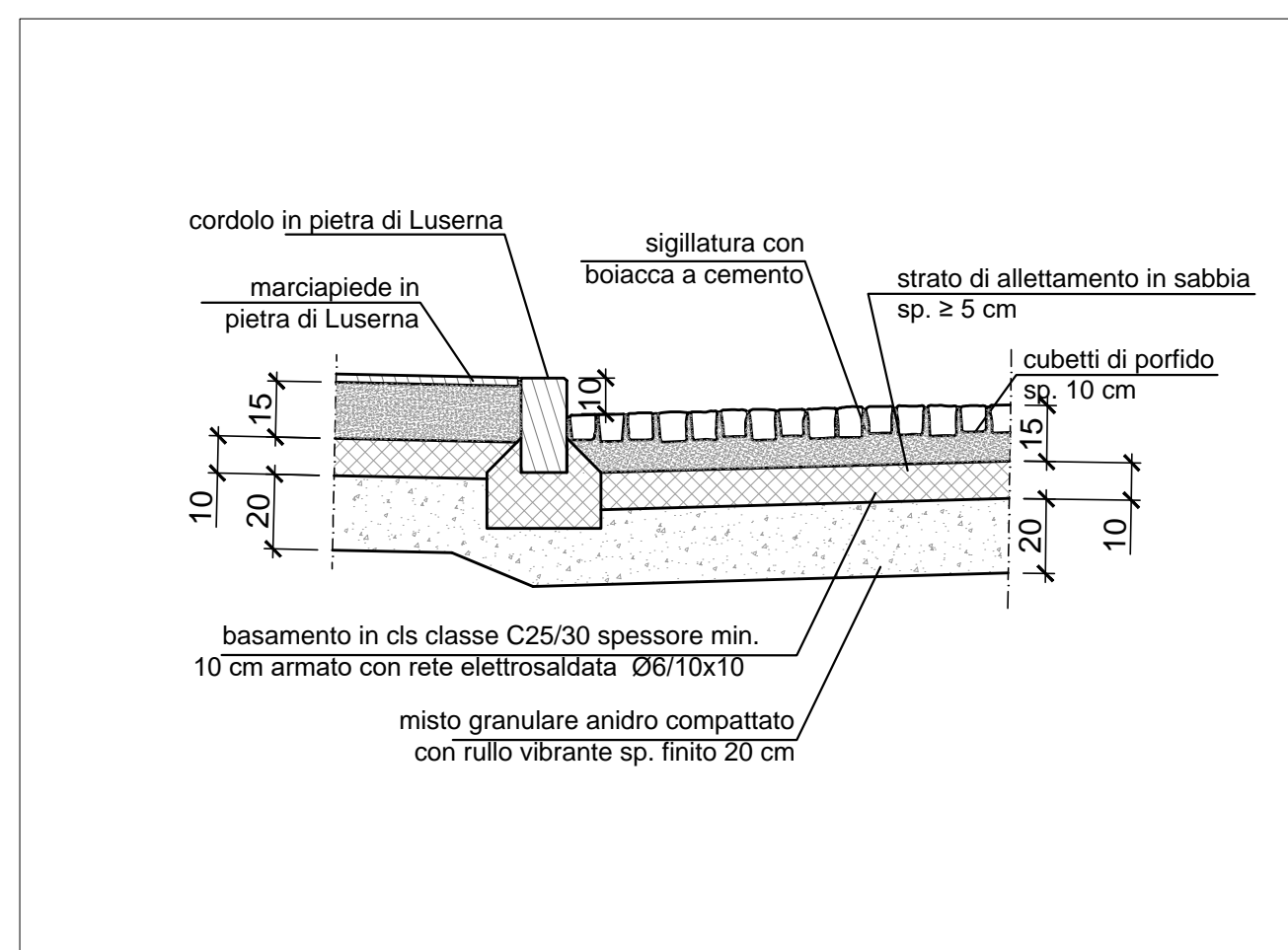
FONTANELLA: struttura in fusione di ghisa

CESTINO PORTARIFIUTI: portarifiuti saranno di forma cilindrica, con finitura a vernice micacea di colore grigio antracite

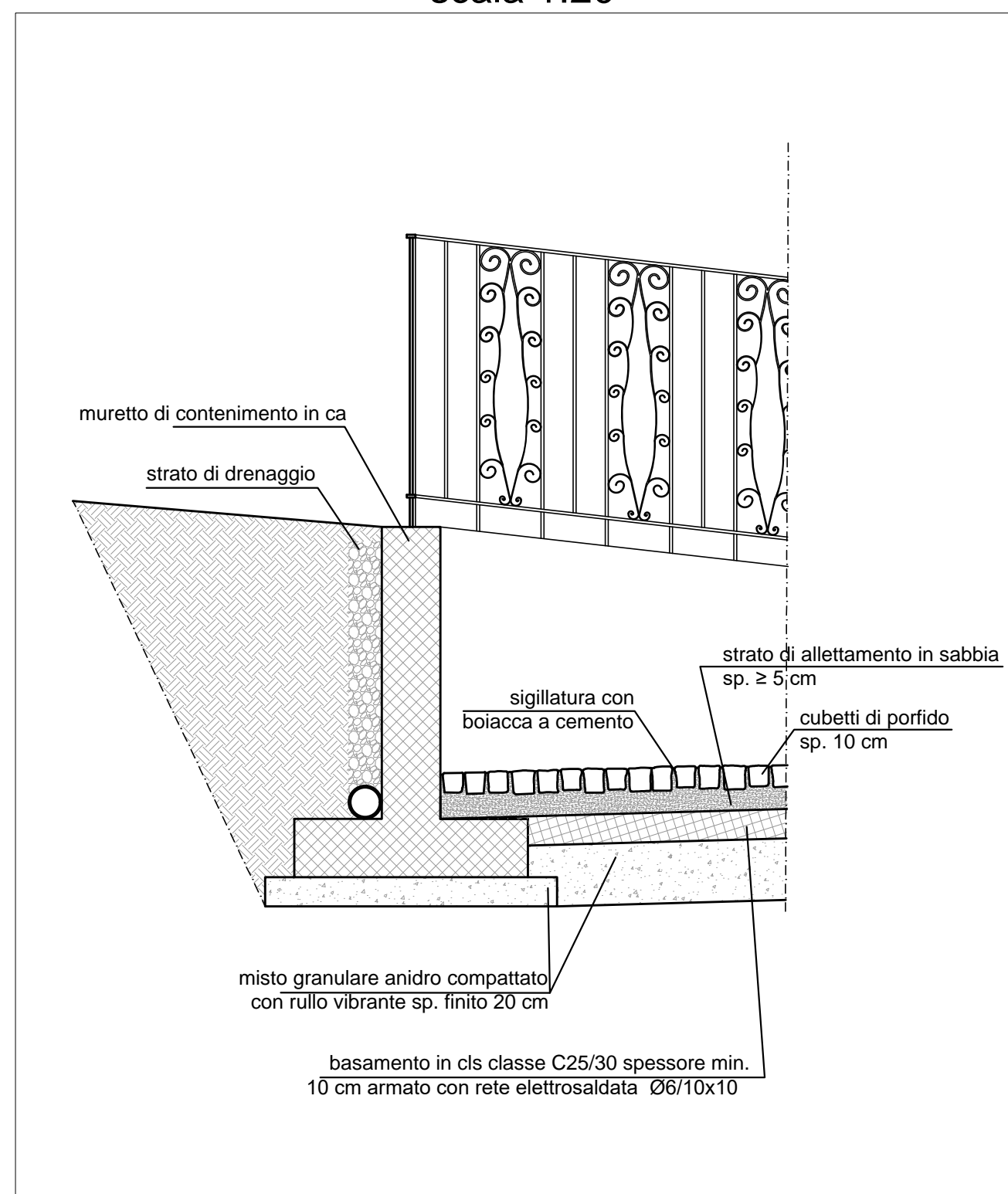


PORTABICICLETTE: piedi laterali in ghisa e telaio in acciaio zincato a forma semicircolare

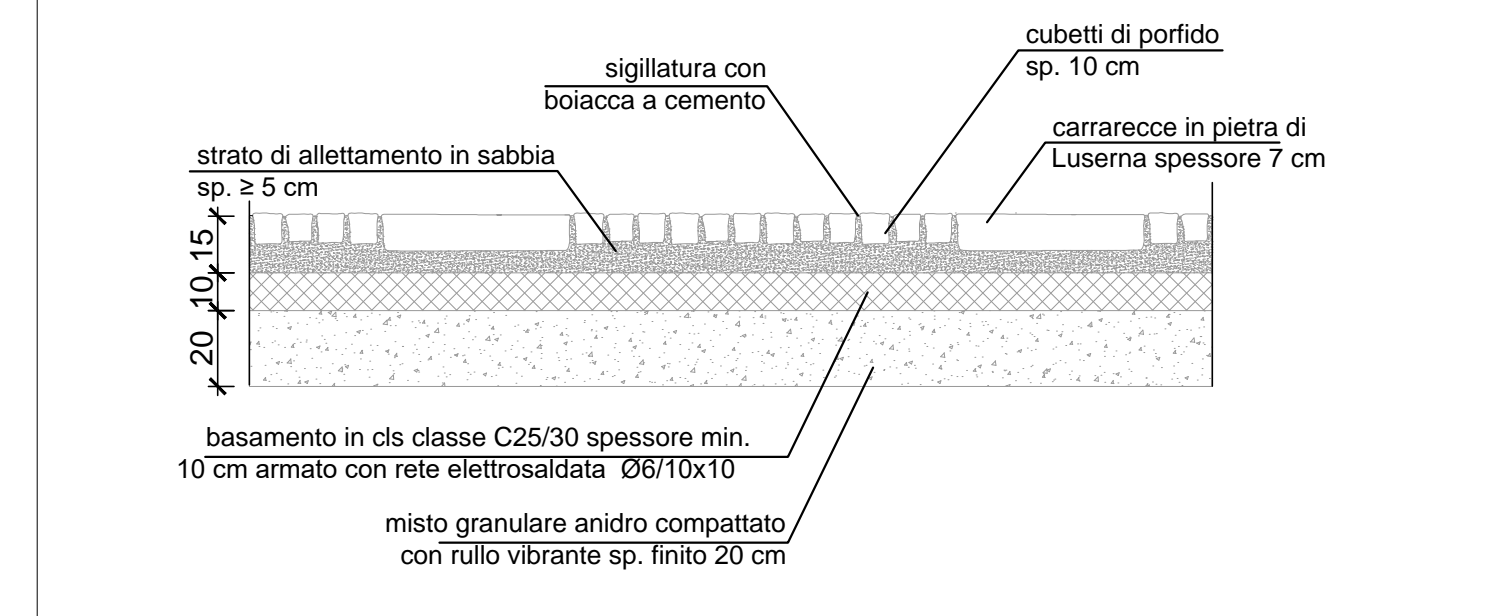
PARTICOLARE PAVIMENTAZIONE
PORFIDO - LUSERNA (P3 - P1)
scala 1:20



PARTICOLARE NUOVO MURETTO DI
CONTENIMENTO A NORD DI PIAZZA DEL
MUNICIPIO
scala 1:20



PARTICOLARE PAVIMENTAZIONE CARRARECCIA (P4)
scala 1:20



PROVINCIA DI VERCELLI



COMUNE DI SALUGGIA



COMUNE di SALUGGIA

Piazza Municipio, 15-16-17 - 13040 Saluggia (VC)

RESPONSABILE UNICO DEL PROCEDIMENTO
TECNICO LAVORI PUBBLICI E MANUTENZIONE
Geom. OMBRETTA PEROLIO

IL SINDACO
Firmino BARBERIS

RIQUALIFICAZIONE DI PIAZZA DEL MUNICIPIO, PIAZZA DON
SECONDO POLLO E VIE CIRCOSTANTI

PROGETTO ESECUTIVO

(art. 23 del D.lgs.50/2016)

Edizione: SETTEMBRE 2019

Categoria:	STRADE	Comessa:	L19.378
Oggetto:	STATO DI PROGETTO: PARTICOLARI ARCHITETTONICI	Fase:	ES
File:	L19.374.ES.SD.006.02.dwg	Scala:	1:20
Redatto:	F.G.	Verificato:	V.L.
Approvato:	E.R.	Foglio:	01/01
Revisione:		Revisione:	02

n°	Descrizione:
01	Emissione
02	Modifiche a seguito di osservazioni dell'Amministrazione

IL PROGETTISTA:

ERREstudio s.r.l.
Società di Ingegneria

Via Sant'Ubaldo, 28 - 15121 Alessandria (AL) - Italy
Tel. +39 0131 752108 - Fax +39 0131 752109
e-mail: segreteria@erre-studio.it - Pec: erre-studio-srl@pec.it
Web: www.erre-studio.it
C.F./P.IVA: 02429800069 / REA: AL - 255147

TIMBRO E FIRMA