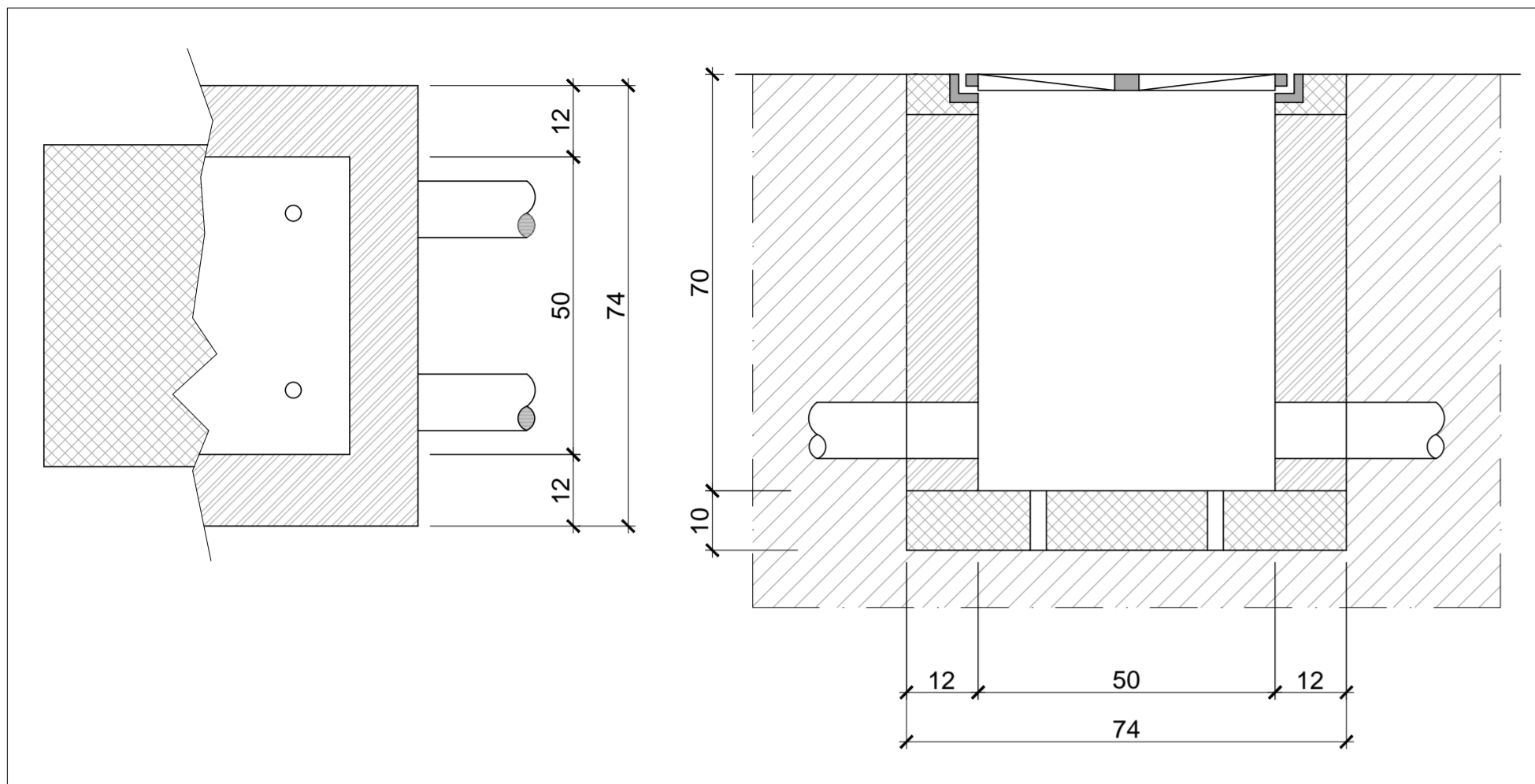
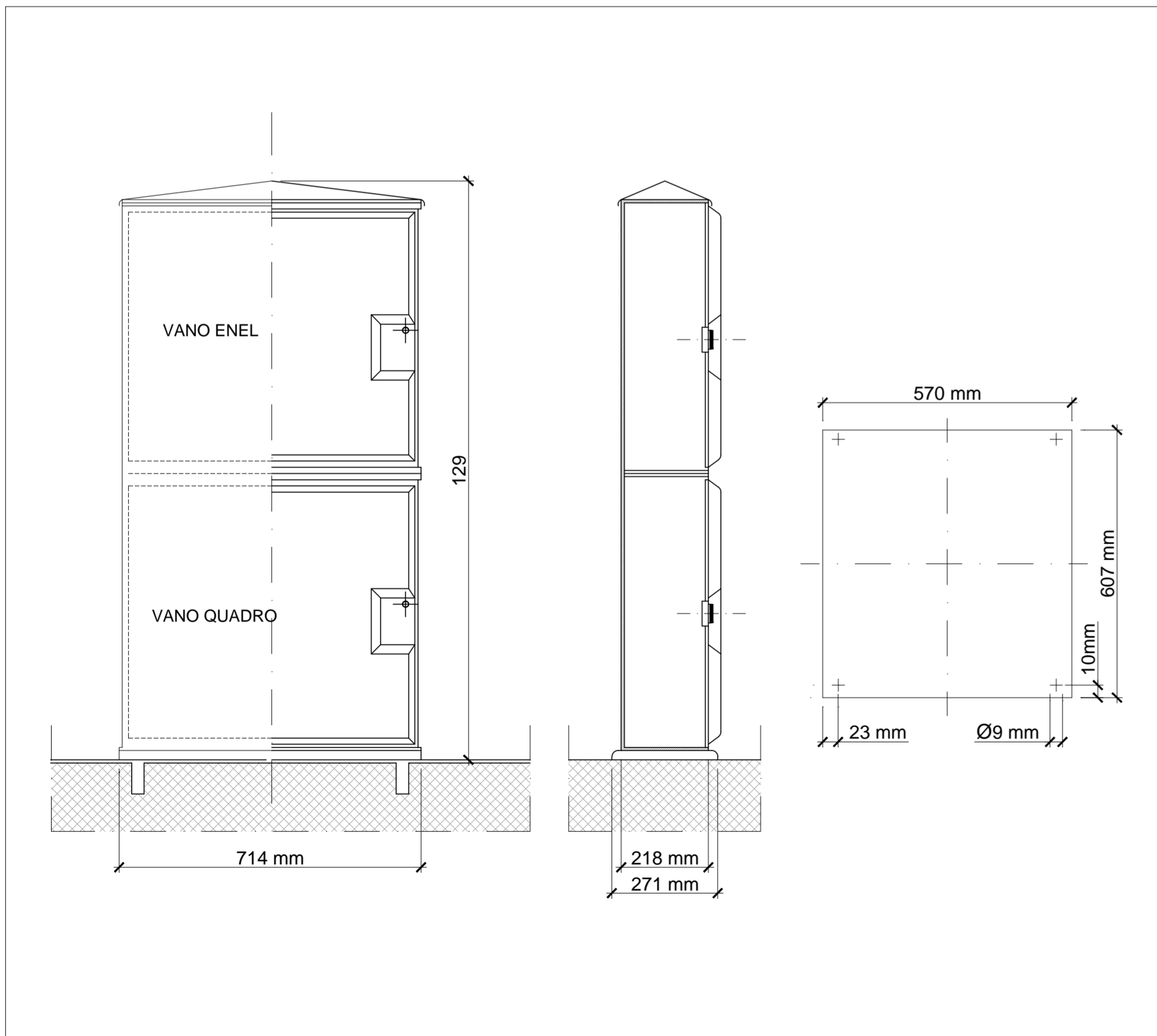


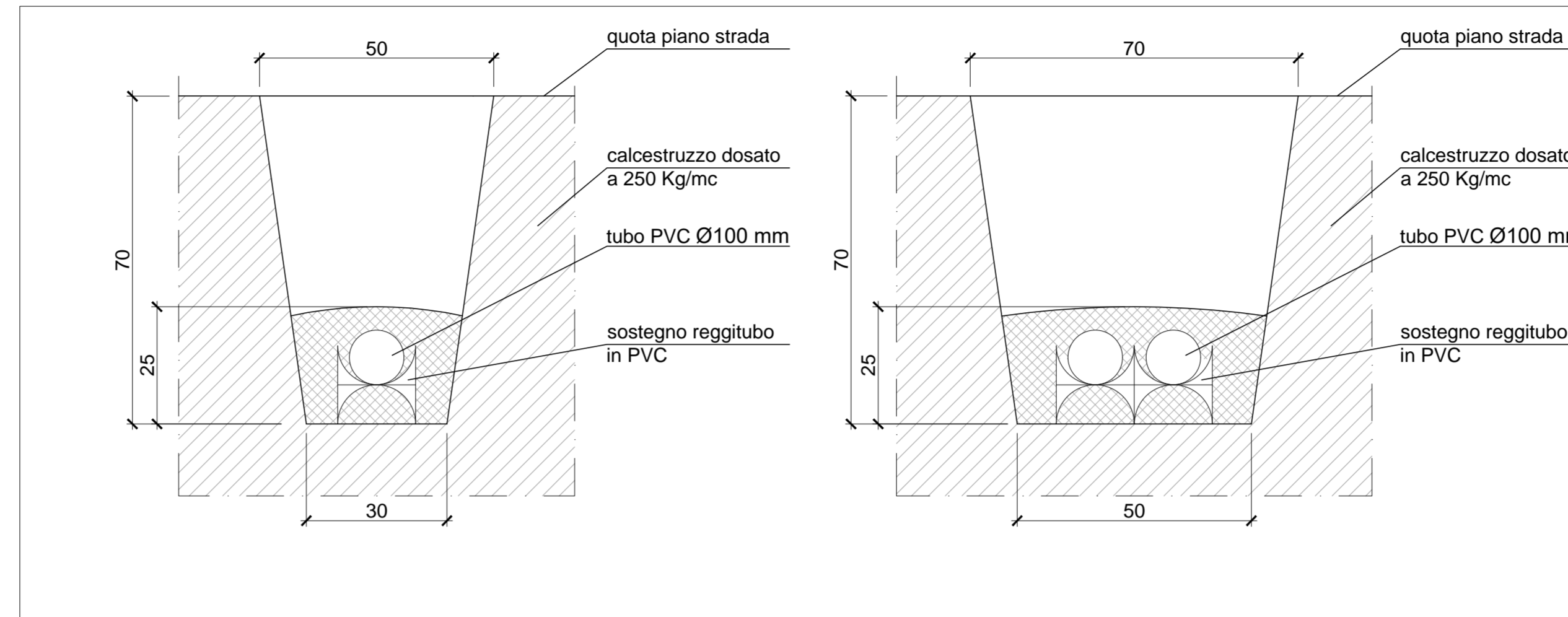
POZZETTO INTERRATO ROMPITRATTA
scala 1:10



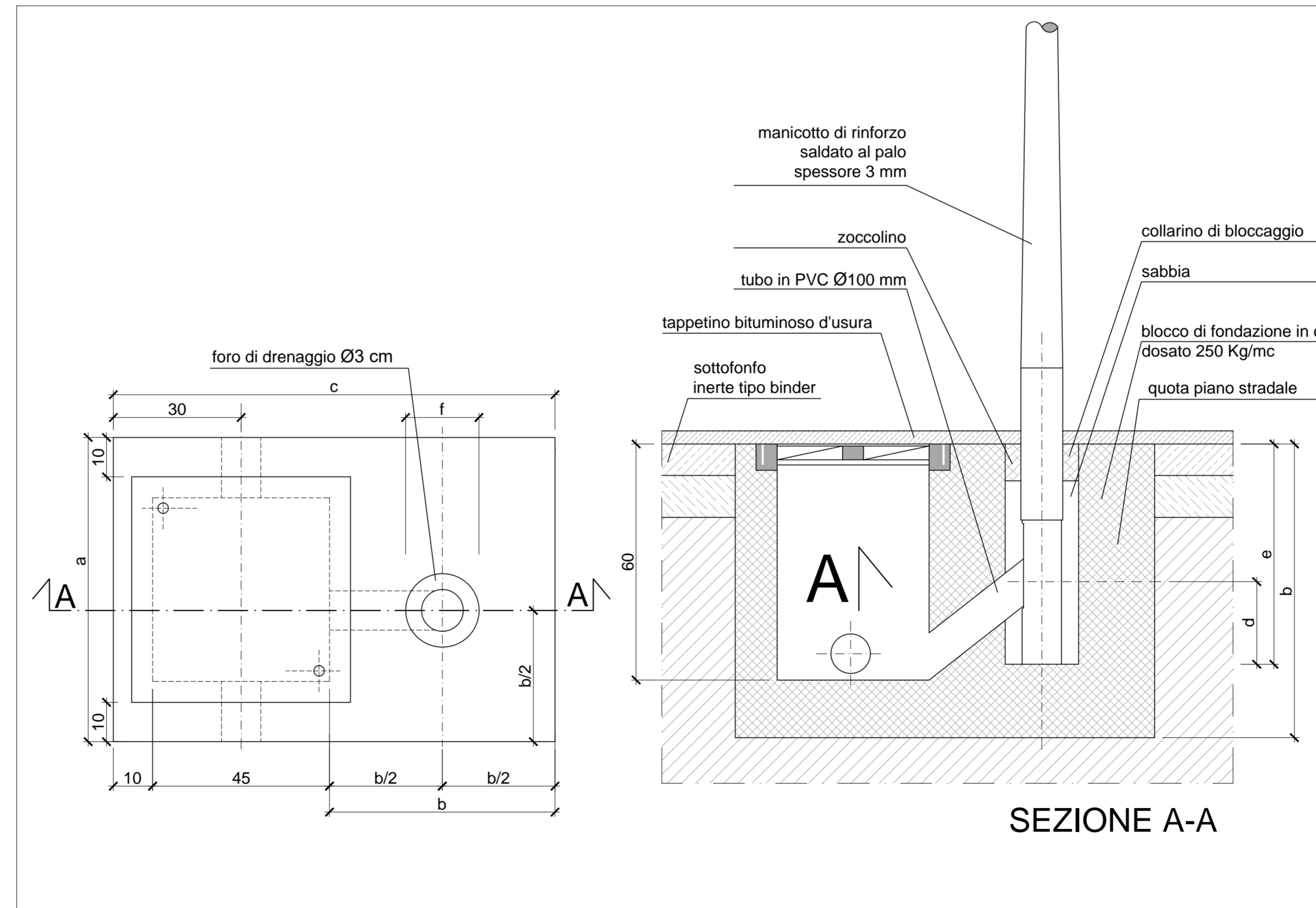
QUADRO GENERALE DI COMANDO
scala 1:10



SEZIONI DI SCAVO PER POSA NUOVE TUBAZIONI
scala 1:10



POZZETTO INTERRATO ROMPITRATTA
scala 1:10



- TUBAZIONE IN PVC PESANTE Ø 100 mm
- PARETI IN MURATURA DI MATTONI PIENI cm 12 O GETTO DI CALCESTRUZZO cm 15
- BASE IN CALCESTRUZZO DOSATO A 200 Kg/mc SPESSORE cm 10
- CHIUSURO IN GHISA PER TRANSITO INCONTROLLATO CON LUCE NETTA DI cm 50x50 PESO Kg 85 CIRCA - TELAIO FISSATO CON MALTA ALLE PARETI
- N. 4 FORI DI DRENAGGIO Ø 30 mm SUL FONDO DEL POZZETTO

PROVINCIA DI VERCELLI

COMUNE DI SALUGGIA



COMUNE di SALUGGIA

Piazza Municipio, 15-16-17 - 13040 Saluggia (VC)

RESPONSABILE UNICO DEL PROCEDIMENTO
TECNICO LAVORI PUBBLICI E MANUTENZIONE
Geom. OMBRETTA PEROLIO

IL SINDACO
Firmino BARBERIS

**RIQUALIFICAZIONE DI PIAZZA DEL MUNICIPIO, PIAZZA DON
SECONDO POLLO E VIE CIRCOSTANTI**

PROGETTO ESECUTIVO

(art. 23 del D.lgs.50/2016)

Edizione: SETTEMBRE 2019

Categoria:	STRADE	Comessa:	L19.378
Oggetto:	STATO DI PROGETTO: PARTICOLARI IMPIANTISTICI	Fase:	ES
File:	L19.374.ES.SD.007.02.dwg	Scala:	1:10
Redatto:	F.G.	Verificato:	V.L.
Approvato:	E.R.	Foglio:	01/01
Revisione:		Revisione:	02

n°	Descrizione:
01	Emissione
02	Modifiche a seguito di osservazioni dell'Amministrazione

IL PROGETTISTA:

ERREstudio
Società di Ingegneria

Via Sant'Ubaldò, 28 - 15121 Alessandria (AL) - Italy
Tel. +39 0131 752108 - Fax +39 0131 752109
e-mail: segreteria@erre-studio.it - Pec: erre-studio-srl@pec.it
Web: www.erre-studio.it
C.F./P.IVA: 02423800069 / REA: AL - 255147

TIMBRO e FIRMA