

CENTRO SETTIA



SOGGETTO PROPONENTE

COMUNE DI SALUGGIA	
IL SINDACO Firmino BARBERIS	IL RESPONSABILE DELL'AREA LL.PP. e R.U.P. Geom. Ombretta PEROLIO

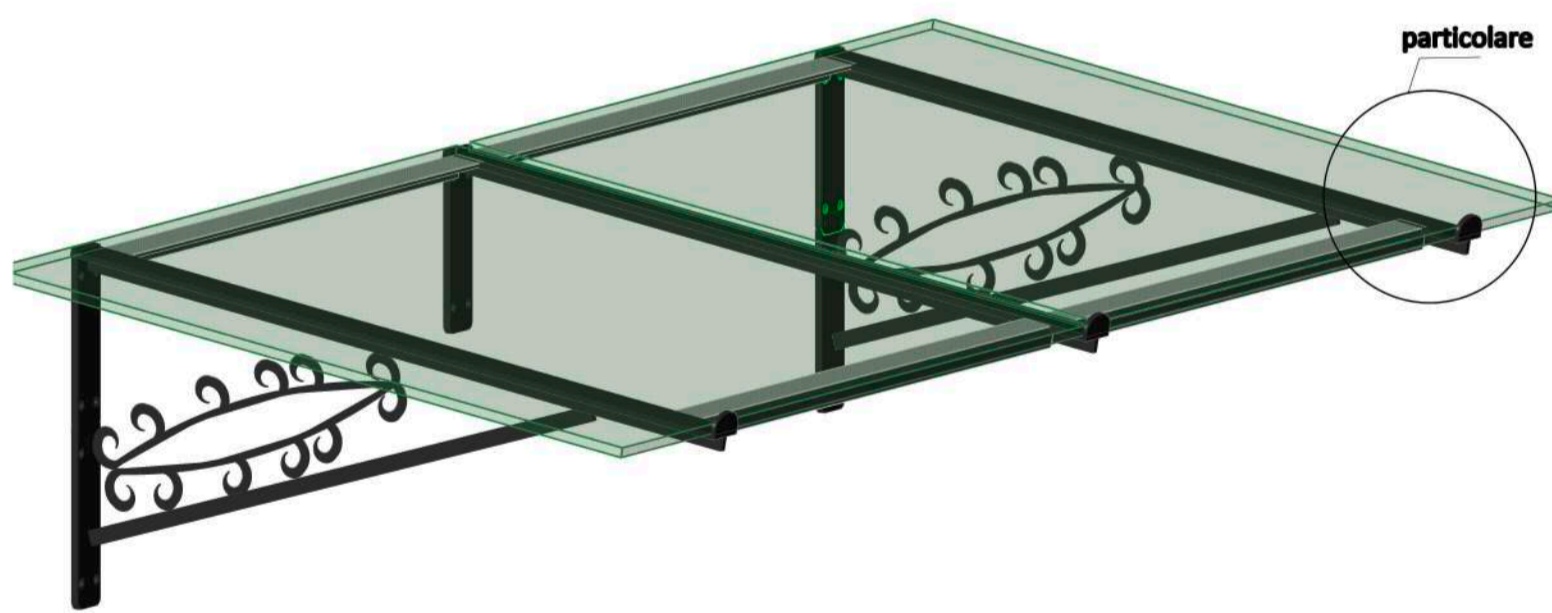
PROGETTO

PROGETTO ARCHITETTONICO:	
Arch. Anna Chiara TAMPONE	VIA Casale Benne, 10 - 13040 SALUGGIA (VC) TEL. e FAX 0161.401631 E-MAIL: actampone@gmail.com

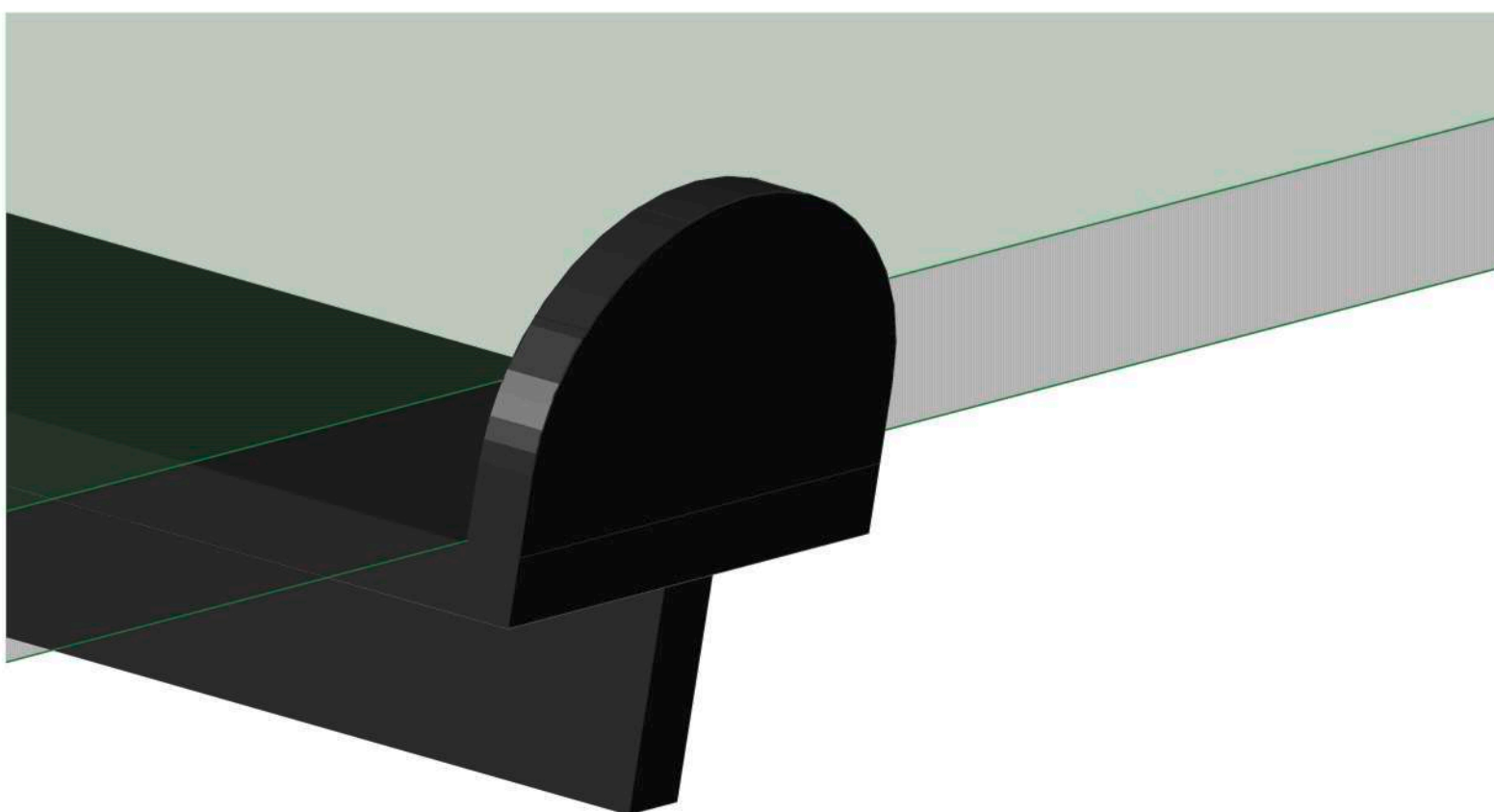
PROGETTO STRUTTURE:	
Ing. Orazio MINELLA	VIA CIGLIANO, 15 - 13040 MONCRIVELLO (VC) TEL. e FAX 0161.401631 E-MAIL: mail@studiodiminella.com www.studiodiminella.com

oggetto: PARTICOLARE PENSILINA	
codice fase: PROGETTO DEFINITIVO - ESECUTIVO	
Numero tavola: P_1	
scala: 1:10	H725_DEF_RCS_TAV_11
data: 6/7/2021	revisione: 00

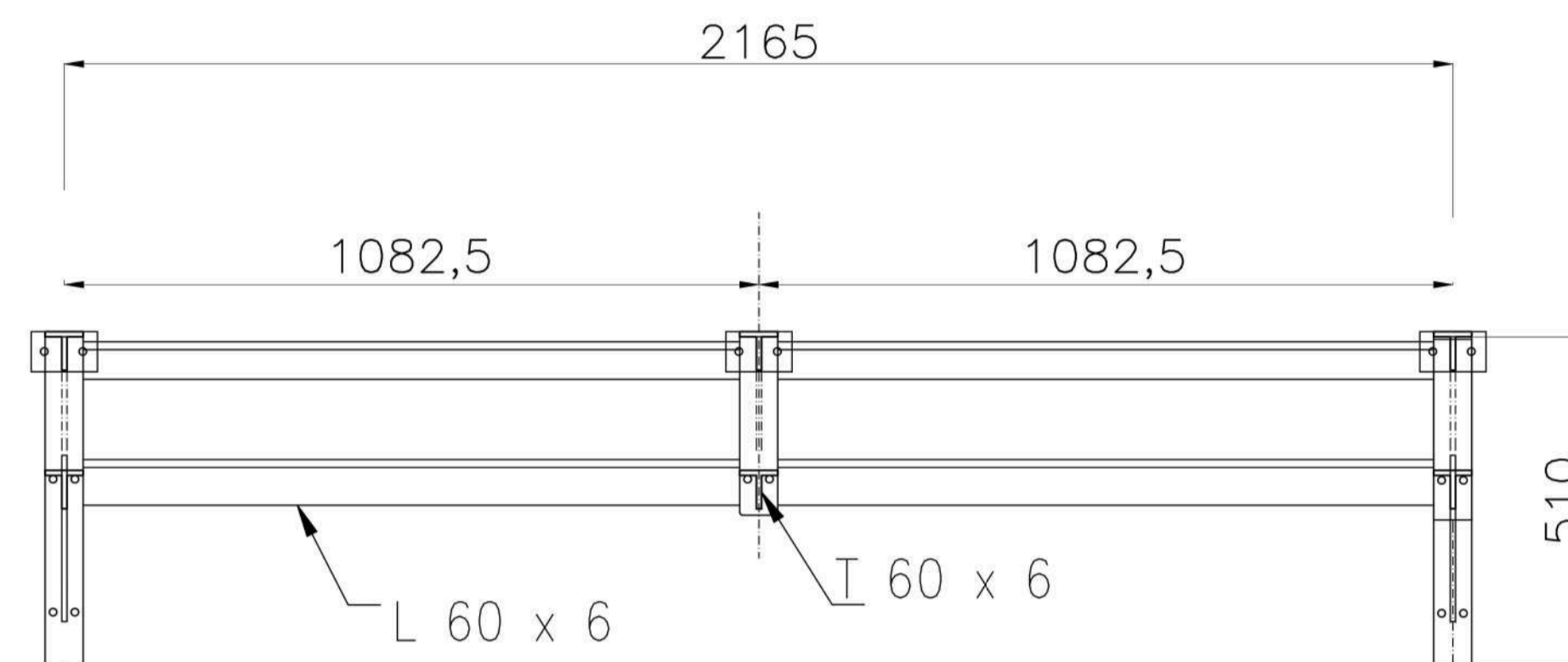
Vista prospettica - f.s.



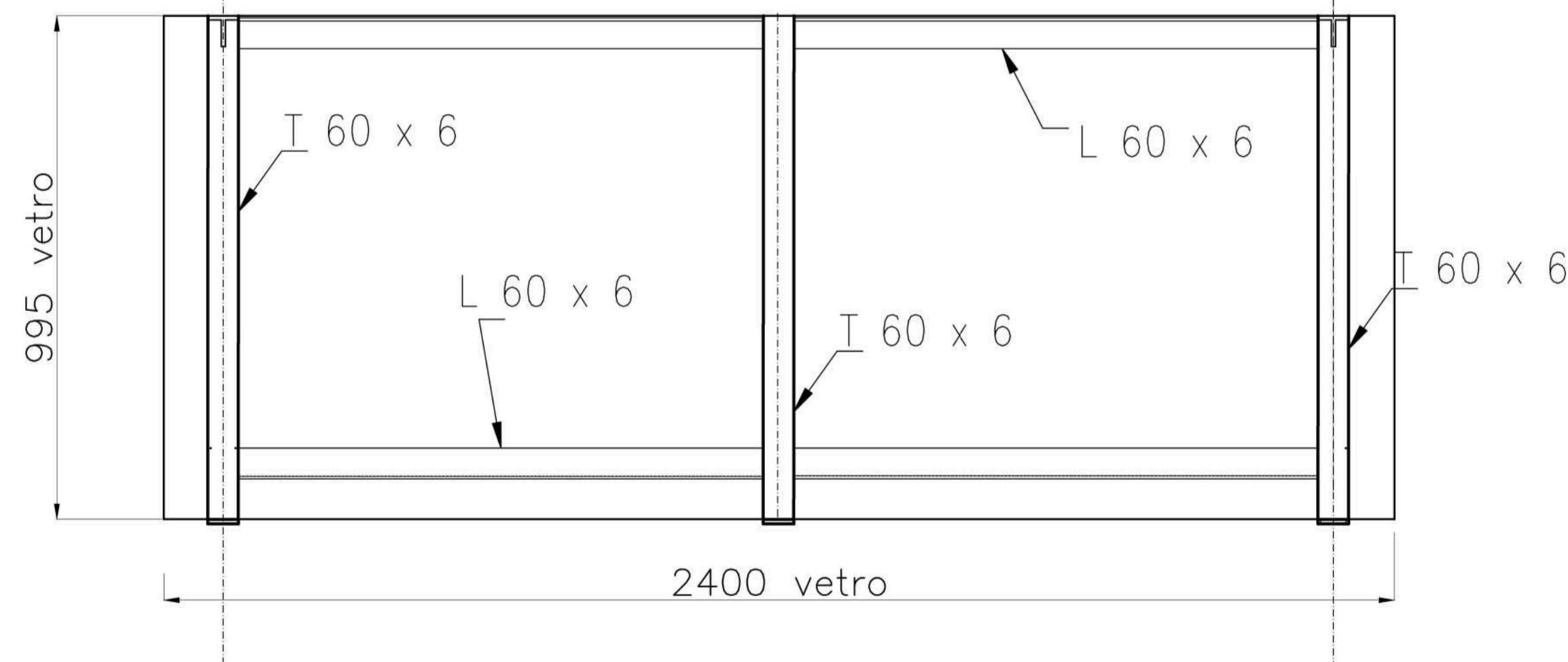
Particolare - f.s.



Vista frontale



Vista superiore



Sezione

